

Двухканальный прецизионный преобразователь напряжение-длительность импульса

С.Г.Крутчинский¹, Е.А.Жебрун², М.В.Шакурский³, Н.Н.Прокопенко¹

¹ФГБОУ ВПО «ЮРГУЭС», г. Шахты Ростовской обл.

²ТТИ ФГАОУ ВПО «ЮФУ», г. Таганрог Ростовской обл.

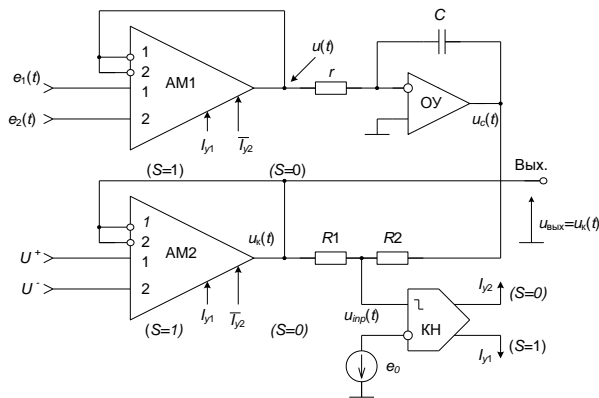
³ФГБОУ ВПО «ПВГУС», г. Тольятти Самарской обл.

Введение

Создание телеметрической аппаратуры, связанной с внешними источниками непрерывных сообщений, предполагает построение для конкретных технологий аналого-цифровых и импульсных интерфейсов, осуществляющих цикл преобразования аналоговых сигналов сенсорных элементов [1, 2]. Традиционный подход предлагает использование проходных ключей, снижающих точность преобразования и не позволяющих обеспечить преобразование в период колебаний как положительных, так и отрицательных напряжений. Для решения общей задачи в работе предлагается реализованная в КМОП-базисе (техпроцесс SGB25VD) структура преобразователя на базе высокочастотных мультиплексов и компаратора с симметричным гистерезисом.

1 Основные свойства двухканального преобразователя напряжение-частота

Существенное повышение точности преобразования и создание условий системной интеграции преобразователя «напряжение – период колебаний» возможно при пересмотре принципа коммутации входных напряжений, исключающего проходные аналоговые ключи. На рис. 1 приведена структурная схема прецизионного преобразователя (ПП) с аналоговыми мультиплексорами, практически исключающими взаимное влияние отдельных каналов на результаты преобразования как положительных ($e_1(t)$), так и отрицательных ($e_2(t)$) входных напряжений в период колебаний.



AM1, AM2 – входные аналоговые мультиплексы, КН- компаратор напряжений, I_{y1} , I_{y2} – токи, управляющие состоянием AM1 и AM2, S – логическое состояние каналов AM1 и AM2.

Рис. 1 Структурная схема прецизионного преобразователя

Повышение точности преобразования в анализируемой структуре (рис. 1) достигается интегрированием измеряемого $e_2(t)$ на интервале формирования отрицательного импульса компаратора напряжения (рис. 2) [3].

На интервале $\{0, t\}$ ($S=1$, $u(t)=e_1(t)$) при нулевых начальных условиях $u_c(0)=0$ осуществляется запуск схемы и формирование в интеграторе (рис. 1) начальных условий, необходимых для преобразования $e_2(t)$, поэтому время запуска схемы определяется из соотношения:

$$t_0 = \tau(U^+ \cdot k/e_0 + e_0 \cdot (1+k)/e_1), \quad (1)$$

где $\tau=RC$, $k=R1/R2$,

U^+ - входное положительное напряжение АМ2,

e_0 - входное опорное напряжение КН.

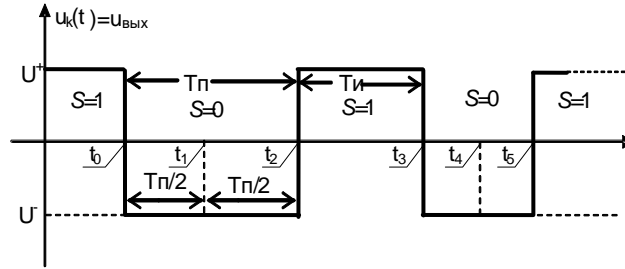


Рис. 2 Базовая временная диаграмма работы преобразователя

В период паузы $\{t_0, t_2\}$ ($S=0$, $u(t)=e_2(t)$) выполняется преобразование измеряемого напряжения $e_2(t)$ в длительность отрицательного импульса ($T_п$)

$$T_п = \tau \cdot k \frac{U^- + U^+}{e_2(t)}, \quad (2)$$

где U^- - входное отрицательное напряжение АМ2.

Причем, если на этом интервале $e_2(t)$ изменяется со скоростью v

$$e_2(t) = e_2 + v \cdot t, \quad (3)$$

то преобразуемая величина соответствует времени, определяемому "центром" паузы

$$e_2(t) = e_2(t_1) = e_2(t_0 + T_п)/2. \quad (4)$$

Этап формирования положительного импульса $\{t_2, t_3\}$ обеспечивает измерение $e_1(t)$ и восстановление начальных условий (1), необходимых для преобразования $e_2(t)$

$$T_п = \tau \cdot k \frac{U^- + U^+}{e_2(t)}. \quad (5)$$

Именно поэтому в схеме преобразователя наблюдается корреляция длительности импульсов, которую можно использовать в телеметрических системах для реализации Манчестерских каналов и прецизионного восстановления или АЦ-преобразования одной из преобразуемых величин. Действительно, как это следует из (2) и (5),

$$e_2(t) = \frac{T_п}{T_п} e_1(t), \quad (6)$$

$$T_п = T_п \frac{e_1(t)}{e_2(t)}. \quad (7)$$

Кроме этого все составляющие погрешности преобразования (за исключением преобразуемых напряжений) имеют систематический характер и легко учитываются на этапе системной настройки или её коррекции.

К систематической составляющей погрешности также можно отнести гистерезис компаратора напряжения (КН). Как показывает анализ схемы рис. 1, влияние этого фактора на длительность импульса определяется из следующего соотношения:

$$\Delta T_п = (1+k)\tau(\Delta U_K^+ - \Delta U_K^-)/e_2, \quad \Delta T_и = (1+k)\tau(\Delta U_K^+ \Delta U_K^- - \Delta U_K^-)/e_1, \quad (12)$$

где ΔU_K^+ , ΔU_K^- - пороговые напряжения аналогового компаратора КН.

Потенциально высокие метрологические качества преобразователя требуют специального подхода к схемотехническому проектированию его базовых узлов. В первую очередь взаимосвязь интервалов (2) и (4) невозможна без высококачественных аналоговых мультиплексоров (рис.1). Для современного этапа развития технологии полупроводниковых компонентов наиболее эффективное решение проблемы осуществляется на базе ультранизкочастотных операционных усилителей (МОУ) [3,5,6,8].

2 Случайные воздействия и процессы в преобразователе

С точки зрения организации процесса преобразования рассматриваемое устройство является динамической системой с композицией детерминированных и случайных составляющих. Однако, если предположить, что аналоговый компаратор не имеет динамического гистерезиса, то начальные условия интегратора ($u_c(t)=u_c(t_0)$)

$$u_c(t_0) = U_c(t_3) = kU^+ - e_0(1+k) \quad (11)$$

в окрестностях t_0 и t_3 не имеют случайных составляющих. Именно поэтому в первом приближении задача сводится к анализу влияния "белого" шума, характерного для реальных процессов в чувствительных элементах и, следовательно, в структуре сигналов. Анализ структуры (рис. 1) показывает, что в этом случае

$$T_{\Pi} = \tau \left(\frac{k(U^- + U^+)}{e_2} + \frac{\sigma_2}{e_2} \right), \quad (12)$$

где σ_2 - среднеквадратическое значение случайной составляющей на выходе аналогового интегратора.

Таким образом, приращение длительности отрицательного импульса, вызванное влиянием случайных воздействий, определяется следующим соотношением:

$$T_{\Pi} = \tau \frac{\sigma_2}{e_2} . \quad (13)$$

На этом интервале схема описывается дифференциальным уравнением

$$\dot{u}_c(t) = -\frac{1}{K_0\tau} u_c(t) + \frac{1}{\tau} g(t) , \quad (14)$$

где K_0 – статический коэффициент усиления операционного усилителя (ОУ);

$g(t)$ – некоррелированный с начальными условиями центрированный белый шум интенсивностью σ_0^2 .

Следуя [3], получим

$$\sigma_2^2(t) = \frac{\sigma_0^2 K_0}{2} \left(1 - e^{-\frac{t}{K_0\tau}} \right) . \quad (15)$$

При $K_0 \gg 1$ на интервале $t_0 - t_2$ можно считать

$$\sigma_2^2(t) \approx \sigma_0^2 \frac{T_{\Pi}}{\tau} . \quad (16)$$

В реальных источниках входных напряжений (датчиках) диапазон рабочих частот и полоса пропускания ($\omega_{\Pi}=2\pi f_{\Pi}$) всегда ограничена, поэтому для стационарного случайного процесса, имеющего постоянный спектр от $-f_{\Pi}$ до $+f_{\Pi}$ дисперсия может быть определена соотношением

$$\sigma_0^2 = 2G_0^2 f_{\Pi} , \quad (17)$$

где $G_0[\text{В}/\sqrt{\text{Гц}}]$ - спектральная плотность собственного шума датчика или чувствительного элемента.

Таким образом, как видно из (15) и (17), процесс является устойчивым и имеет конечную установившуюся величину. Тогда

$$\Delta T_{\text{п}} = \frac{\sigma_0}{e_2} \sqrt{T_{\text{п}} \tau}, \quad \frac{\Delta T_{\text{п}}}{T_{\text{п}}} = \frac{\sigma_0}{e_1} \sqrt{\frac{T_{\text{п}}}{T_{\text{и}}}} \sqrt{\frac{\tau}{T_{\text{и}}}}. \quad (18)$$

Для наихудшего случая преобразования получим взаимосвязь параметров при условии, что найденная погрешность не превышает погрешность метода преобразования

$$\sqrt{\frac{\tau}{T_{\text{и}}}} 2^{n-1} \frac{\sigma_0}{e_1} \leq 1. \quad (19)$$

Например, для определения постоянной времени интегратора (τ) можно использовать неравенство

$$\tau \leq t_{\text{и}} \left(\frac{E_{\text{оп}}}{\sigma_0} \right)^2 / 2^{n-1}, \quad (20)$$

где $t_{\text{и}}$ - длительность тактового импульса системного таймера, $E_{\text{оп}}$ – опорное напряжение системного АЦП.

Так, для типового практического случая $\sigma_0 = 0,1$ мкВ, $e_1=2,5$ В, и 12 разрядной точности $\tau \leq 3 \cdot 10^5 t_{\text{и}}$, что несложно реализовать при любой технологии производства СнК.

Таким образом, совокупность требований к аналоговым узлам оказывается достаточно мягкой и потенциальная точность рассмотренного принципа преобразования относительно высокой.

3 Результаты практической разработки прецизионного двухканального преобразователя

Приведённые выше соотношения позволяют сделать оценку требований к отдельным узлам преобразователя и для конкретных технологий определить область возможного параметрического компромисса. Эти же требования можно получить посредством Microcap-M при использовании моделей отдельных узлов третьего уровня.

Ниже приведены результаты разработки принципиальных схем отдельных узлов и двухканального преобразователя и результаты их моделирования в среде Cadence Virtuoso на базе компонентов наиболее перспективной и недорогой субмикронной высокочастотной SiGe-технологии, предлагаемой компанией IHP (Германия). В рамках основанного на данной технологии удешевлённого техпроцесса SGB25VD доступны как аналоговые (БиКМОП), так и цифровые (КМОП) транзисторы, что обеспечивает хорошую основу системной интеграции преобразователя.

Компаратор

Компаратор АЦП реализован на базе специально разработанного высокочастотного ОУ и обладает высоким быстродействием (табл. 1), а его выходная цепь позволяет управлять токовыми ключами мультиплексора.

Таблица 1

Параметры КН

v^+ , кВ/мкс	v^- , кВ/мкс	t_{ϕ}^+ , нс	t_{ϕ}^- , нс	U^+ , В	U^- , В
7,1	7,7	3,1	2,3	3,7	-4,3

Примечание: v^+ , v^- - скорости нарастания положительного и отрицательного фронтов, t_{ϕ}^+ , t_{ϕ}^- - время положительного и отрицательного фронта, U^+ , U^- - положительный и отрицательный уровни выходного напряжения.

Полученные параметры достигаются за счёт использования каскодных структур и цепей собственной компенсации влияния дифференциального сопротивления цепи стоков [4]. Параметрическая оптимизация каскадов компаратора позволила повысить его быстродействие без увеличения гистерезиса, который не превышает 5мкВ и практически точно совпадает с условием линейной работы ОУ.

Мультиплексор

Мультиплексор реализован на мультидифференциальном операционном усилителе (МОУ) [5,6] с общей двухканальной обратной связью и работающим по принципу логического ИЛИ отдельных каскадов. Для уменьшения э.д.с. смещения использована двухканальная структура МОУ, обеспечивающая взаимную компенсацию влияния дрейфа симметричных дифференциальных плеч входных каскадов, реализующих максимальное усиление. Уровень компенсации контролируется цепью коррекции посредством выбора соотношений между резистивными элементами. Температурная зависимость дрейфа нуля, численно совпадающая с ЭДС смещения МОУ, приведена на рис. 3. Для обеспечения высокого запаса устойчивости по фазе (~60°) без существенного уменьшения быстродействия в режиме переключения каналов (рис. 1) использованы дополнительные RC-цепи. Причем изменения их значений на ±25% не изменяют параметры схемы, приведённые в табл. 2. Цепи переключения каналов мультиплексора интегрированы в выходную цепь компаратором. Результаты моделирования приведены в табл. 2.

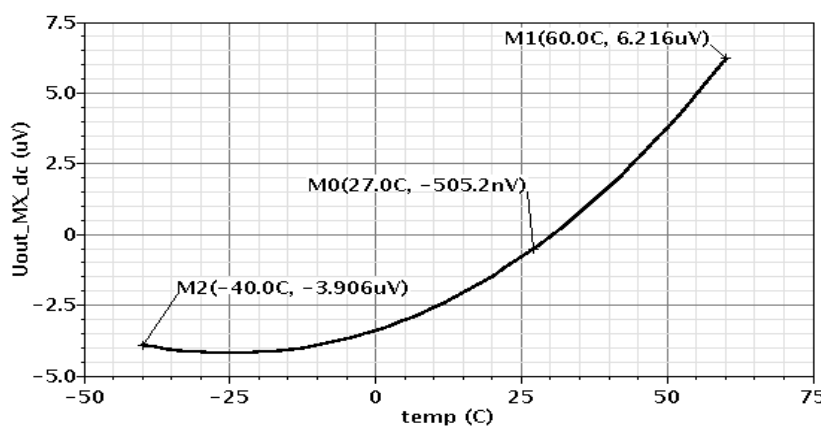


Рис. 3 Зависимость от температуры дрейфа нуля мультиплексора

Таблица 2

Параметры мультиплексора

K_d , дБ	$K_{осск}$, дБ	f_1 , МГц	$U_{др}$, мкВ ($-40^{\circ}C \leq t \leq 60^{\circ}C$)	U_{max}^+ , В	U_{max}^- , В
0	-160	134	6	3	-3

Примечание: K_d - дифференциальный коэффициент передачи, $K_{осск}$ - коэффициент передачи сигнала отключаемого (e_1 или e_2) канала, f_1 - частота единичного усиления, $U_{др}$ - напряжение дрейфа нуля схемы, U_{max}^+ , U_{max}^- - максимальные положительное и отрицательное выходные напряжения.

Интегратор

При построении интегратора использован ОУ с симметричным дифференциальным каскадом, обеспечивающим основное (80дБ) усиление входного сигнала. Для уменьшения э.д.с. смещения до 20 нВ по аналогии с мультиплексором использованы цепи компенсации [7]. Относительно большой (до 100дБ) коэффициент усиления ОУ интегратора обеспечивается применением LDMOS транзисторов в рамках техпроцесса SGB25VD. Как

видно из рис. 4 характеристики реального и идеального процессов интегрирования совпадают с точностью до постоянной времени интегрирования.

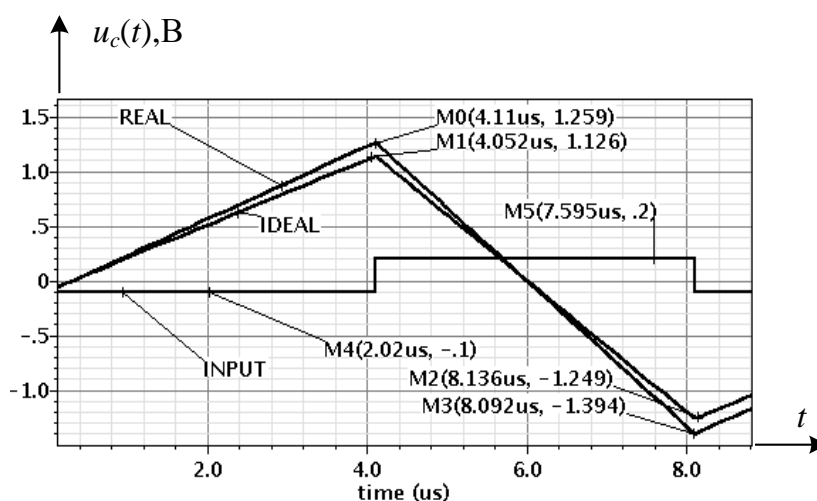


Рис. 4 Идеальная и реальная характеристики интегратора

Результаты моделирования двухканального преобразователя на базе указанных узлов приведены в табл. 3. Временная диаграмма работы преобразователя представлена на рис. 5.

Таблица 3

Результаты моделирования преобразователя при различных входных сигналах

e_1 , В	e_2 , В	$T_{п\text{ расч}}$, мкс	$T_{п}$, мкс	$\delta_{T_{п}}$, %	$T_{и\text{ расч}}$, мкс	$T_{и}$, мкс	$\delta_{T_{и}}$, %
-1	0.5	804.3592	800.2762	-0.50761	402.1796	400.1438	-0.50619
-1	0.9	446.8662	444.6292	-0.50061	402.1796	400.1734	-0.49883
-1	0.8	502.7245	500.2007	-0.50203	402.1796	400.1668	-0.50047
-1	0.7	574.5423	571.646	-0.5041	402.1796	400.1598	-0.50221
-1	0.4	1005.449	1000.335	-0.50867	402.1796	400.1395	-0.50726
-1	0.1	4021.796	4001.097	-0.51466	402.1796	400.1111	-0.51432
-1	1	402.1796	400.1713	-0.49936	402.1796	400.1766	-0.49804
-1	1.1	365.6178	363.7974	-0.4979	402.1796	400.1846	-0.49604
-1	1.2	335.1497	333.4857	-0.49649	402.1796	400.1908	-0.49451
-1	1.3	309.3689	307.8376	-0.49499	402.1796	400.1971	-0.49294
-1	1.6	251.3623	250.1288	-0.49069	402.1796	400.2109	-0.48952
-1	1.9	211.6735	210.6427	-0.48695	402.1796	400.2302	-0.48471
-1	3	134.0599	133.4309	-0.46915	402.1796	400.2879	-0.47036

Примечание: e_1 , e_2 - входные напряжения, $T_{п}$, $T_{и}$ - измеренные значения промежутков паузы и импульса, $T_{п\text{ расч}}$, $T_{и\text{ расч}}$ - расчётные (по формулам (6) и (10)) значения промежутков паузы и импульса, $\delta_{T_{п}}$ - погрешность измерения промежутка паузы, $\delta_{T_{и}}$ - погрешность измерения промежутка импульса. Измеренные значения соответствуют 14-битной точности. Моделирование принципиальных схем производилось без учёта топологии и влияния паразитных параметров корпуса при температуре 27°C.

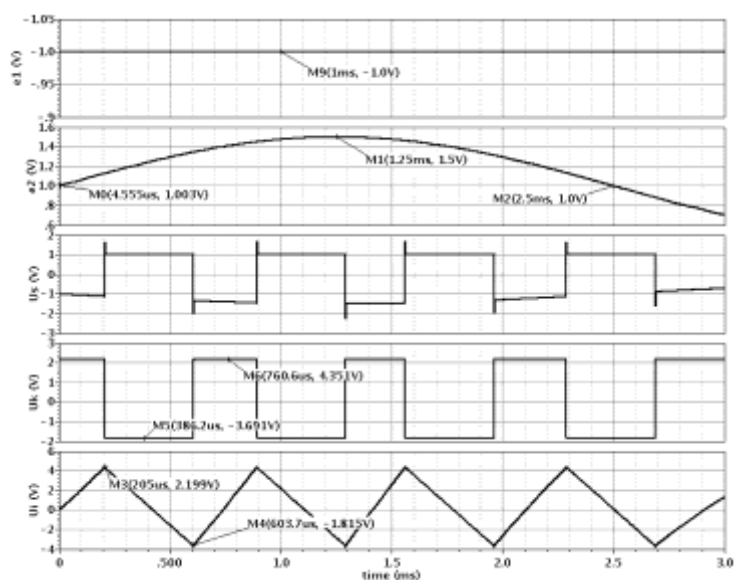


Рис. 5 Временная диаграмма работы преобразователя

Основные выводы

Таким образом, разработанный АЦП позволяет уменьшить технологические требования к компонентам СнК и повысить её производительность. Схема не требует прецизионных аналоговых компонентов и позволяет простыми вычислениями (5) в ОЗУ контроллера обеспечить относительно высокую точность определения измеряемой величины.

Для осуществления одного цикла преобразования необходим период $T_{и}+T_{п}$, что снижает быстродействие АЦП. Однако такие временные затраты оправдывают себя в современных многоканальных системах, где параллельная работа нескольких каналов преобразования в конечном итоге повышает быстродействие СнК.

Возможность измерения достаточно малых входных напряжений без ограничения их спектра (табл. 3) позволяет существенно упростить аналоговые интерфейсы, обеспечивающие взаимодействие чувствительных элементов и MEMS с АЦП и упростить их интеграцию в СнК. Не менее важным свойством разработанного АЦП является оценка производной измеряемой величины с высокой (практически предельной) точностью (табл. 4). Именно это открывает дополнительные возможности при построении МЭС для адаптивных систем управления.

Литература:

1. Интегральный преобразователь: пат. 2194999 Рос. Федерация: МПК8 G01R19/252 / Г.Я. Леденев; заявитель и патентообладатель «Открытое акционерное общество "Ракетно-космическая корпорация "Энергия" им. С.П.Королева». № 2001119327/09; заявл. 12.07.2001; опубл. 20.12.2002
2. Крутчнский С.Г. Аналого-цифровые интерфейсы микроконтроллерных адаптивных регуляторов циклического типа для объектов электроэнергетики // Автоматика и телемеханика. 2006. № 5. С. 163-174.
3. Крутчнский С.Г., Баранов Р.Г. Аналого-цифровые интерфейсы смешанных систем на кристалле // Проблемы разработки перспективных микроэлектронных систем: Сборник научных трудов / под общ. ред. Академика РАН А.Л. Стемпковского. М.: Институт проблем проектирования в микроэлектронике РАН. 2008. С. 354-359.

4. Крутччинский С.Г., Жебрун Е.А., Золотарев А.В. Повышение коэффициента усиления каскадов на КМОП транзисторах цепями собственной компенсации // VIII Международный научно-практический семинар «Проблемы современной аналоговой микросхемотехники» Шахты: ГОУ ВПО «ЮРГУЭС». 2011. С. 22-29.

5. Прокопенко Н.Н., Будяков А.С., Крюков С.В. Архитектура мультивходовых операционных усилителей с широким динамическим диапазоном // Известия Южного федерального университета. Технические науки. 2008. Т. 80. № 3. С. 187-192.

6. Прокопенко Н.Н., Будяков А.С., Хорунжий А.В. Нелинейные режимы в мультидифференциальных операционных усилителях // Всероссийская научно-техническая конференция "Проблемы разработки перспективных микро- и наноэлектронных систем (МЭС)": Сборник трудов. 2008. № 1. С. 340-343.

7. Прокопенко Н.Н., Серебряков А.И., Будяков П.С. Способ повышения стабильности нуля аналоговых микросхем с высокоимпедансным узлом в условиях температурных и радиационных воздействий // Всероссийская научно-техническая конференция "Проблемы разработки перспективных микро- и наноэлектронных систем (МЭС)": Сборник трудов. 2010. № 1. С. 295-300.

8. Прокопенко Н.Н., Манжула В.Г., Белич С.С. Мультидифференциальный операционный усилитель с малым напряжением смещения нуля в условиях температурных и радиационных воздействий // Научно-технические ведомости Санкт-Петербургского государственного политехнического университета. 2010. № 101. С. 204-206.

Статья подготовлена при выполнении НИР по теме «Разработка и исследование аналоговой электронной компонентной базы нового поколения для систем связи, радиоэлектроники и технической кибернетики» в рамках федеральной целевой программы «Научные и научно-педагогические кадры инновационной России» на 2009 - 2013 годы»