

## Аналоговые и дискретно-аналоговые перестраиваемые интеграторы

Д. Ю. Денисенко<sup>1</sup>, М. Е. Денисенко<sup>2</sup>, Ю. И. Иванов<sup>2</sup>, В. И. Финаев<sup>2</sup>

<sup>1</sup>Донской Государственный Технический Университет, Шахты

<sup>2</sup>Южный федеральный университет, Таганрог

**Аннотация:** Цель и задачи данной работы заключаются в исследовании схем аналоговых и дискретно-аналоговых перестраиваемых интеграторов, особенности их построения и работы, определение уникальности каждой схемы, как по схемотехническому исполнению, так и по способу перестройки, проведение анализа. Для решения задачи выполнен анализ отечественных и зарубежных работ, приведены схемы аналоговых и дискретно-аналоговых перестраиваемых интеграторов, работа имеет обзорный характер. В ходе сравнительного анализа, в статье, было выявлено, что в зависимости от конкретной решаемой задачи, а также от технологии изготовления, любое из схемотехнических решений интеграторов может оказаться более эффективным по сравнению с другими.

**Ключевые слова:** аналоговый интегратор, дискретно-аналоговый интегратор, перестраиваемый интегратор, перестройка цифровым кодом, перестройка изменением скважности импульсов, перестройка изменением частоты импульсов.

### Введение

Общие тенденции развития современной электронной техники направлены на широкое применение цифровой обработки сигналов, которая может выполняться разными способами: с помощью микроконтроллеров, цифровых сигнальных контроллеров, цифровых сигнальных процессоров.

Эффективность применения цифровых способов обработки сигналов неоспорима, так как обеспечивает стабильность временных и температурных параметров, легкость изменения не только параметров, но и алгоритмов изменения коэффициентов передаточных функций и методов адаптации. Однако, как показывает опыт разработки различных технических устройств, все еще существуют задачи, для решения которых применение даже микроконтроллеров невозможно из-за их высокой потребляемой мощности. Альтернативным вариантом эффективного решения таких задач является применение схемотехнических решений, выполненных на микро мощных операционных усилителях.

На основе схем интеграторов строятся различные функциональные узлы: регуляторы систем автоматического управления, активные аналоговые фильтры, преобразователи напряжение-частота, частота-напряжение, аналого-цифровые преобразователи, генераторы импульсов и т.д. [1 - 8]. Достаточно часто, по мере работы устройства, в схеме, параметры интегратора, а именно реализуемую им постоянную времени, необходимо изменять, т.е. перестраивать. Одним из направлений, связанных с решением подобного рода задач, является применение программируемых аналоговых интегральных схем [9]. Однако, по сравнению с цифровыми программируемыми микросхемами, из-за ограниченного состава и количества электронных аналоговых компонентов они обладают незначительными функциональными возможностями.

В настоящее время интегрирование сигнала может быть выполнено аналоговой, дискретно-аналоговой и цифровой схемами.

В соответствии с поставленной выше задачей (минимизацией потребляемой мощности) ограничимся рассмотрением схемотехнических решений аналоговых и дискретно-аналоговых схем перестраиваемых интеграторов.

### **Схемотехника аналоговых и дискретно-аналоговых перестраиваемых интеграторов**

Схема аналогового интегратора, выполненная на основе операционного усилителя, приведена на рис. 1.

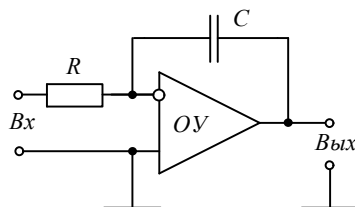


Рисунок 1 – Схема аналогового интегратора

Передаточная функция аналогового интегратора определяется по формуле

$$F(p) = -\frac{1}{pRC} = -\frac{1}{p\tau}. \quad (1)$$

Единственный коэффициент его передаточной функции определяется произведением сопротивления резистора  $R$  на емкость конденсатора  $C$  и называется постоянной времени  $\tau$ . Следует отметить, что передаточная функция интегратора в виде (1) справедлива только для идеального операционного усилителя, т.е. при условии пренебрежения влиянием паразитных параметров усилителя на реализуемую передаточную функцию [10].

Перестройка (изменение) постоянной времени интегратора может быть выполнена путем изменения сопротивления резистора или емкости конденсатора. Так как изменять ёмкость конденсатора в микросхемной схеме аналогового интегратора достаточно сложно, то единственным элементом, величину которого можно изменять, остается резистор.

Современные микросхемы аналоговых электронных ключей обладают достаточно низким сопротивлением в проводящем состоянии (десятые доли Ома) и очень большим сопротивлением в закрытом состоянии (сотни МОм). На основе таких микросхем, содержащих наборы ключей  $S_1-S_n$ , а также используя ряд дискретных резисторов  $R_1-R_n$ , можно реализовать схему дискретно перестраиваемого интегратора, показанную на рис. 2.

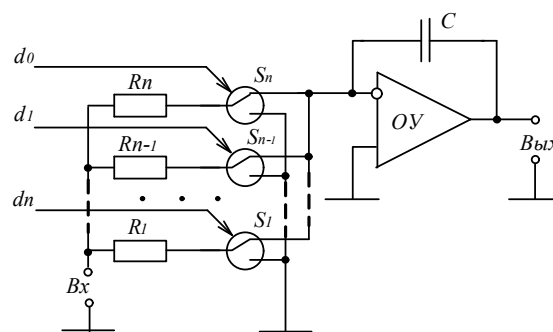


Рисунок 2 – Аналоговый интегратор с дискретной перестройкой

Если в схеме на рис. 2 применить резисторы с номиналами сопротивлений, изменяющимися по двоичному закону (по аналогии с цифро-аналоговым преобразователем (ЦАП)), то можно построить схему аналогового интегратора с перестройкой постоянной времени с помощью цифрового кода  $d_n \dots d_0$ . В соответствии с весами позиций двоичного кода величины сопротивления резисторов в схеме должны быть связаны соотношением

$$R_i = 2^{-i} R_1, \quad (2)$$

Где  $i$  – порядковый номер резистора в схеме, а  $R_1$  – сопротивление резистора старшего значащего разряда.

Постоянная времени, реализуемая рассматриваемым интегратором, определяется состоянием ключей, находящимся во включенном состоянии (на схеме на рис. 2 – в верхнем положении) и зависит от двоичного цифрового кода  $D$ , управляющего состоянием ключей.

Шаг перестройки интегратора зависит от числа используемых ключей, т.е. от  $n$ -разрядности кода  $D$ , а его постоянная времени  $\tau$  определяется формулой

$$\tau = R(D)C. \quad (3)$$

Рассмотренное схемотехническое решение перестраиваемого интегратора достаточно трудно реализуемо на практике, так как требует подбора прецизионных резисторов в соответствии с соотношением (2). Альтернативное схемотехническое решение может быть получено путем применения в схеме интегральной микросхемы цифрового потенциометра, включенного по схеме программируемого резистора, как показано на рис. 3.

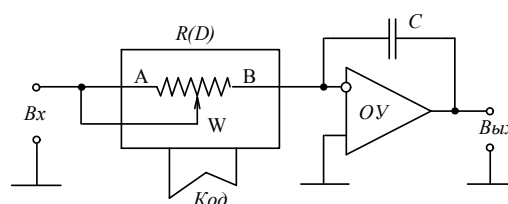


Рисунок 3 – Аналоговый интегратор с цифровым потенциометром

Применение микросхемы цифрового потенциометра с последовательным интерфейсом SPI или I2C, позволяет по сравнению с предыдущей схемой уменьшить площадь, занимаемую схемой на печатной плате, а микросхемы цифрового потенциометра с энергонезависимой памятью - получить схему интегратора с предварительной настройкой параметров. В соответствии с принятыми обозначениями на схеме (см. рис. 3), постоянная времени интегратора определится по формуле

$$\tau = R_{AB} \frac{D}{2^n} C, \quad (4)$$

где  $R_{AB}$  - начальное значение сопротивления микросхемы цифрового потенциометра,  $D$  - десятичное значение цифрового кода,  $n$  - разрядность цифрового потенциометра.

Большинство цифровых потенциометров выпускаются 8- и 10-ти разрядными [11 - 13]. Однако существует ограниченное число микросхем, в которых гарантируется допустимое отклонение сопротивлений резисторов на уровне 1 % и только их имеет смысл использовать в рассматриваемой схеме. Последнее обстоятельство может послужить ограничивающим фактором применимости микросхем цифровых потенциометров в качестве программируемого резистора для реализации перестраиваемого интегратора.

В схемах интеграторов, выполненных на операционных усилителях (ОУ), дифференциальное напряжение между его инвертирующим и неинвертирующим входами близко к нулю с точностью до  $1/\mu$ , где  $\mu$  - коэффициент усиления усилителя. Это свойство используется для построения перестраиваемых схем интеграторов, в которых постоянная времени изменяется косвенным способом, т.е. не за счет изменения сопротивления резистора, а за счет изменения коэффициента передачи резистивного делителя напряжения, установленного на входе интегратора, или за счет изменения коэффициента усиления усилителя, также установленного на входе интегратора.

---

Используя микросхему цифрового потенциометра, при включении ее в режиме управляемого цифровым кодом резистивного делителя напряжения, также называемого цифро-аналоговым преобразователем (в англ. аббревиатуре -RDAC), или путем применения резистивной матрицы  $R-2R$ , также включенной в режиме умножающего цифро-аналогового преобразователя (далее УЦАП), можно построить усилитель с программируемым коэффициентом усиления и на его основе перестраиваемый аналоговый интегратор, схема которого показана на рис. 4.

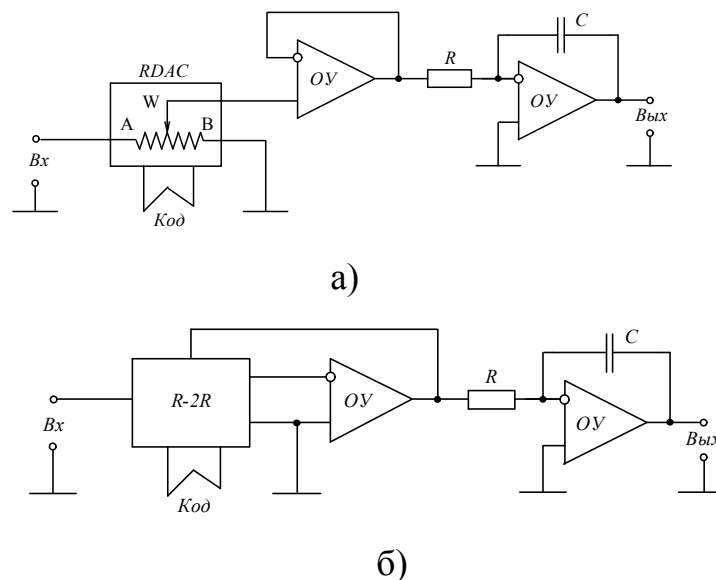


Рисунок 4 – Перестраиваемые аналоговые интеграторы сУЦАП

Постоянная времени, реализуемая интегратором с УЦАП, определяется не только величинами сопротивления резистора  $R$  и емкости конденсатора  $C$ , но и коэффициентом передачи  $K(D)$  умножающего цифро-аналогового преобразователя, и определяется по формуле

$$\tau = \frac{RC}{K(D)} = \frac{2^n}{D} RC. \quad (5)$$

Шаг (дискретность) перестройки интегратора определяется разрядностью УЦАП (резистивной матрицы  $R-2R$  или цифрового потенциометра). Микросхемы, содержащие резистивные матрицы  $R-2R$  выпускаются 10, 12-ти разрядными и даже выше, поэтому на их основе можно создавать перестраиваемые

ваемые интеграторы с более мелким шагом перестройки, по сравнению с цифровыми потенциометрами.

Отклонения от номинальных значений сопротивлений резистивной матрицы  $R$   $2R$  в интегральном исполнении может достигать 50 % и более, т.к. при их выполнении более важным, является не номиналы резисторов, а их отношение, которое гарантируется на уровне 0,1 %. Из-за большого разброса номиналов резисторов даже для одной партии микросхем включение резистивной матрицы непосредственно вместо резистора в схеме интегратора, так, например, как это сделано в схеме рис. 2, оказывается нецелесообразным.

В схемах дискретно-аналоговых интеграторов перестройка параметров возможна путем изменения скважности импульсов, управляющих электронными аналоговыми ключами, или путем изменения частоты их следования [14 - 17].

На рис. 5 приведена схема дискретно-аналогового интегратора, выполненная на основе коммутируемого резистора с помощью электронного ключа  $S$ . На этом же рисунке показана последовательность управляющих импульсов  $PWM$ .

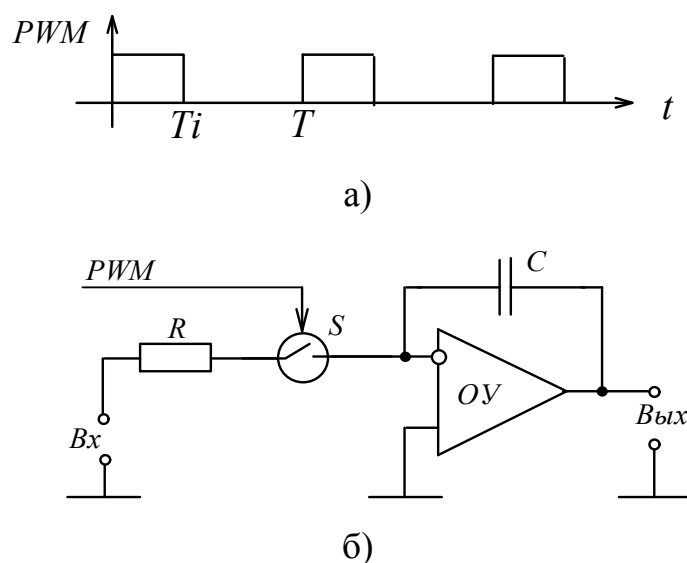


Рисунок 5 – Дискретно-аналоговый интегратор на основе ARCS– цепи

Если период переключения электронного ключа  $T$  выбрать на много меньше постоянной времени, реализуемой интегратором, то его эквивалентная постоянная времени определится по формуле

$$\tau_{\text{э}} = \frac{T}{T_i} RC = QRC. \quad (6)$$

Постоянная времени в этом случае может изменяться путем изменения соотношения времени находящегося в выключенном ( $0$   $T_i$ ) и во включенном ( $T_i - T$ ) состоянии электронного ключа, т.е. скважностью импульсной последовательности  $Q$ .

В схеме интегратора, выполненной на основе схемы с переключаемым конденсатором (см. рис. 6), постоянная времени определяется частотой переключения электронных ключей, которые управляются противофазной последовательностью импульсов (см. рис. 6а) и отношением емкостей конденсаторов  $C_d$  и  $C_i$ .

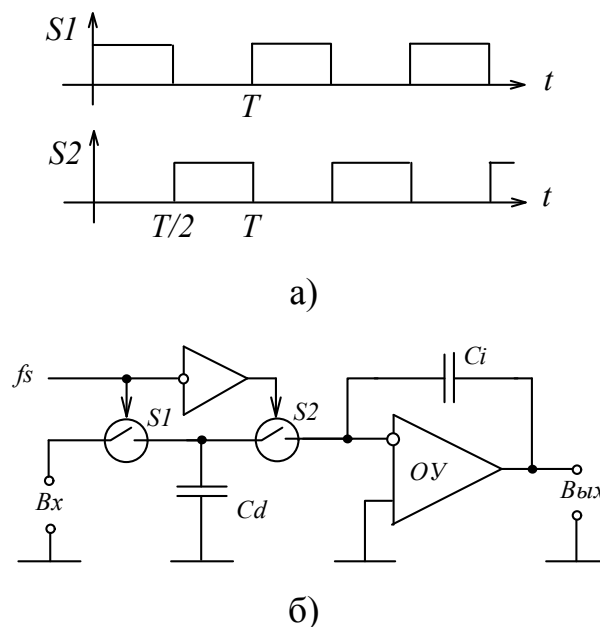


Рисунок 6 – Дискретно-аналоговый интегратор на основе SC-цепи

В соответствии с принятыми на рис. 6 обозначениями, эквивалентная постоянная времени интегратора на основе SC-цепи определится по формуле



$$\tau_э = T \frac{C_i}{C_d} = \frac{1}{f_s} \frac{C_i}{C_d}. \quad (7)$$

Здесь следует обратить внимание на то, что постоянная времени интегратора на основе SC-цепи определяется отношением емкостей конденсаторов и не зависит от их абсолютного значения, что является очень существенным при реализации схемы в микроэлектронном исполнении.

Схема интегратора, приведенная на рис. 7, по своим свойствам наиболее близка к схеме цифрового интегратора [17 - 19]. Устройства выборки-хранения в этой схеме управляются такой же противофазной последовательностью импульсов, как и в схеме, выполненной на коммутируемом конденсаторе [19 - 20], как показано на рис. 6а.

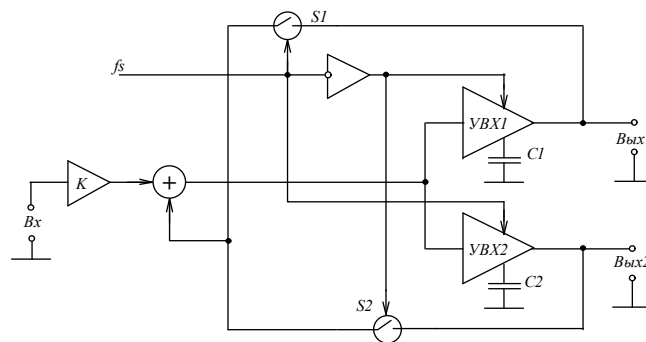


Рисунок 7 – Дискретно-аналоговый интегратор на основе УВХ

Эквивалентная постоянная времени интегратора, выполненного на основе УВХ, определяется частотой выборки УВХ и коэффициентом передачи делителя  $K$  (или усилителя) установленного на входе схемы, согласно формуле

$$\tau_э = 2TK = \frac{2}{f_s} K. \quad (8)$$

Существенной особенностью последней рассмотренной схемы интегратора является независимость реализуемой эквивалентной постоянной времени от величин емкостей конденсаторов УВХ. Благодаря этому свойству схема интегратора, выполненная на основе УВХ, по стабильности параметров наиболее близка к цифровому аналогу интегратора.

### **Заключение**

Отличие данной работы от ранее известных состоит в том, что выполненный анализ с учётом многих критериев схемотехнических решений перестраиваемых интеграторов показал, что каждая из рассмотренных схем аналоговых и дискретно-аналоговых интеграторов обладает своими уникальными особенностями, как по схемотехническому исполнению, так и по способу перестройки - путем изменения управляющего кода, частоты управляющих импульсов или их скважности. В этой связи нельзя отдать предпочтение по применению какому-то единственному решению. В зависимости от конкретной решаемой задачи, а также от технологии изготовления, любое из схемотехнических решений интеграторов может оказаться более эффективным по сравнению с другими. По стабильности параметров следует выделить схему интегратора, выполненную на основе УВХ, так как она наименее чувствительна к изменению емкостей конденсаторов.

### **Благодарность**

Материалы статьи подготовлены в рамках выполнения работ по внутреннему гранту Южного федерального университета № 213.01-07-2014/02ПЧВГ.

### **Литература**

1. Иванов Ю.И., Югай В.Я. Электронные устройства систем управления. Учебное пособие. Таганрог: Изд-во ТТИЮФУ, 2010. 220 с.
2. Капустян В.И. Активные RC-фильтры высокого порядка. М.: Радиоисвязь, 1985. 248 с.
3. Волович Г.И. Схемотехника аналоговых и аналого-цифровых электронных устройств. М.: Издательский дом "Додэка-XXI", 2005. 528 с.

4. Алексенко А.Г., Коломбет Е.А., Стародуб Г.И. Применение прецизионных ИС. М.: Радио и связь, 1981. 224 с.
  5. Иванов Ю.И., Крутччинский С.Г. Расширение диапазона перестройки аналоговых АРС-фильтров // Проблемы современной аналоговой микросхемотехники: Сборник материалов Международного научно-технического семинара. Под ред. Н.Н. Прокопенко. – Шахты: Ч.2. Изд. ЮРГУЭС, 2003, Т.2. С. 164-169.
  6. Sergey Krutchinsky, Jury Ivanov. Programmable Precision Continuous Filters / 2nd IEEE International Conference on Circuits and Systems for Communications. - June 30 - July 2, 2004.pp. 57– 62.
  7. Иванов Ю.И., Крутччинский С.Г. Схемотехника перестраиваемых аналоговых АРС-фильтров. Проблемы современной аналоговой микросхемотехники: Сборник материалов Международного научно-технического семинара / Под ред. Н.Н. Прокопенко. – Шахты: Ч.2. Изд. ЮРГУЭС, 2003, Т.2. С. 169-172.
  8. Шило В.Л. Линейные интегральные схемы в радиоэлектронной аппаратуре. 2-е изд. перераб. и доп. М.: Сов. Радио, 1979. 368 с.
  9. Курбатов А. Программируемые аналоговые интегральные схемы. Жизнь продолжается? URL: [compitech.ru/html.cgi/arhiv/00\\_02/stat\\_40.htm](http://compitech.ru/html.cgi/arhiv/00_02/stat_40.htm)
  10. Денисенко Д.Ю., Иванов Ю.И., Финаев В.И. О влиянии параметров операционных усилителей на характеристики интеграторов // Отечественная наука в эпоху изменений: Постулаты прошлого и теории нового времени / Сборник трудов III Международной научно-практической конференции. – Екатеринбург: Изд-во НАУ, №3, 2014, Ч.2. С. 35-38.
  11. Цифровые потенциометры. URL: [analog.com/ru/digital-to-analog-converters/digital-potentiometers/products/index.html](http://analog.com/ru/digital-to-analog-converters/digital-potentiometers/products/index.html)
  12. Products for Digital Potentiometer. URL: [ti.com/lstds/ti/data-converters/digital-potentiometer-products.page](http://ti.com/lstds/ti/data-converters/digital-potentiometer-products.page).
-

13. Digital Potentiometer. URL: [maximintegrated.com/en/products/analog/data-converters/digital-potentiometers.html](http://maximintegrated.com/en/products/analog/data-converters/digital-potentiometers.html).
14. Иванов Ю.И. Мультиплексные SC-фильтры второго порядка // Межвуз. темат. научн. сб. "Избирательные системы с обратной связью". Таганрог: ТРТИ, 1991. Вып. 7. С.126-130.
15. Switched Capacitor Filters . URL: [para.maximintegrated.com/search.mvp?fam=filt&273=Switched%20Cap](http://para.maximintegrated.com/search.mvp?fam=filt&273=Switched%20Cap).
16. Abdul-jabar K. Hummady. Switched Capacitor Filters Design Simulation //Diyala Journal of Engineering Sciences. Vol. 02, June 2009. Pp. 49-65.
17. Густав Олссон, ДжангуидоПиани. Цифровые системы автоматизации и управления. Спб.: НевскийДиалект. 2001. 557 с.
18. Денисенко В.В. Компьютерное управление технологическим процессом, экспериментом, оборудованием. М.: Горячая линия – Телеком, 2009. 608 с.
19. Крутчинский С.Г., Титов А.Е., Серебряков А.И., Гавлицкий А.И., Семенищев Е.А., Пахомов И.В. Прецизионные аналоговые интерфейсы на базе двух мультидифференциальных операционных усилителей.// Инженерный вестник Дона, 2013, №3. URL: [ivdon.ru/ru/magazine/archive/n3y2013/1802](http://ivdon.ru/ru/magazine/archive/n3y2013/1802).
20. Прокопенко Н.Н., Серебряков А.И. Метод компенсации напряжением смещения нуля операционных усилителей с классическими входными каскадами на основе токовых зеркал.// Инженерный вестник Дона, 2013, №1. URL: [ivdon.ru/ru/magazine/archive/n1y2013/1560](http://ivdon.ru/ru/magazine/archive/n1y2013/1560).

### References

1. Ivanov Y.I., Yugay V.J. Electronieustroistva system upravleniya [Electronic equipment control systems]. Textbook. Taganrog: Southern Federal University «TTI SFU», 2010. 220 p.
-

2. Kapustyan V.I. Aktivnie RC-filtryvisokogoporyadka [Active RC-filters High order]. Moscow: Radio and Communications, 1985.248p.
  3. Volovich G.I. Skhemotehnikaanalogovih I analogovotsifrovihelektronnihustroistv [Circuitry analogs and analog-to-digital Electronic devices]. Moscow: Publishing House "Dodeka-XXI", 2005.528 p.
  4. Aleksenko A.G., Kolombet E.A., Starodub G.I. Primenenie prestezionnih IS [Application of precision IC]. Moscow: Radio and Communications, 1981 .224 p.
  5. Ivanov Yu.I., Krutchinsky S.G. Problems of a modern analog mikroskhemotekhnika: Collection of materials of the International scientific and technical seminar. Under the editorship of N. N. Prokopenko. Mines: Ch.2. Prod. YuRGUES, 2003, T.2. pp. 164-169.
  6. Krutchinsky S., Ivanov Yu. Programmable Precision Continuous Filters. 2nd IEEE International Conference on Circuits and Systems for Communications. - June 30 - July 2, 2004. pp. 57 – 62.
  7. Ivanov Yu.I., Krutchinsky S.G. Problems of modern analog microcircuitry: The collection of materials of the International scientific and technical seminar. Under the editorship of N. N. Prokopenko. Mines: Ch.2. Prod. YuRGUES, 2003.T.2. pp. 169-172.
  8. Shilo V.L. Lineinie integralnie skhemi v radio elektronnoyapparature[Linear integrated circuits in electronic equipment]: 2nd ed. rev. and add. Moscow: Sov. Council, 1979. 368 p.
  9. Kurbatov A. Rinok radioelektroniky. URL: [compitech.ru/html.cgi/arhiv/00\\_02/stat\\_40.htm](http://compitech.ru/html.cgi/arhiv/00_02/stat_40.htm).
  10. Denisenko D.Yu., Ivanov Yu.I., Finayev V. I. Domestic science during an era of changes: Postulates of the past and theory modern times. Collection of works III of the International scientific and practical conference. Yekaterinburg: Publishing house of NAU, No. 3, 2014. Ch.2. pp. 35-38.
-

11. Analog devices. Digital potentiometers. URL:[analog.com/ru/digital-to-analog-converters/digital-potentiometers/products/index.html](http://analog.com/ru/digital-to-analog-converters/digital-potentiometers/products/index.html).
12. Products for Digital Potentiometer [Online]. URL:[ti.com/lsds/ti/data-converters/digital-potentiometer-products.page](http://ti.com/lsds/ti/data-converters/digital-potentiometer-products.page).
13. Digital Potentiometer [Online]. URL: [maximintegrated.com/en/products/analog/data-converters/digital-potentiometers.html](http://maximintegrated.com/en/products/analog/data-converters/digital-potentiometers.html).
14. Y. I. Ivanov. Interuniversity thematic scientific collection "Voters systems with customer feedback." Taganrog: TRTI, 1991. Vol. 7. pp. 126 – 130.
15. Switched Capacitor Filters  
URL:[para.maximintegrated.com/search.mvp?fam=filt&273=Switched%20Cap](http://para.maximintegrated.com/search.mvp?fam=filt&273=Switched%20Cap).
16. Abdul-jabar K. Hummady. Diyala Journal of Engineering Sciences. Vol. 02, June 2009. pp. 49-65.
17. Olson G., Piani D. Tsifroviesystemyavtomatizatsii I upravleniya [Digital systems of automation and management]. SPb.: Nevsky Dialect. 2001. 557 p.
18. Denisenko V.V.. Komputernoepravlenietehnicheskimprotssom, experimentom, oborudovanim [Computer management of technological process, experiment, equipment]. Moscow:The hot line – the Telecom, 2009. 608 p.
19. Krutchinsky S.G., Titov A.E., Serebryakov A.I., Gavlitsky A.I., Semenishchev E.A.,Pakhomov I.V. Inzhenernyj vestnik Dona (Rus), 2013, №3. URL: [ivdon.ru/ru/magazine/archive/n3y2013/1802](http://ivdon.ru/ru/magazine/archive/n3y2013/1802).
20. Prokopenko N.N., SerebryakovA.I. Inzhenernyj vestnik Dona (Rus), 2013, №1. URL: [ivdon.ru/ru/magazine/archive/n1y2013/1560](http://ivdon.ru/ru/magazine/archive/n1y2013/1560).