

Методика выбора технологии устройства крепления ограждающих конструкций котлована с применением грунтовых инъекционных анкеров

А.Р. Халитова, С.А. Синенко

Московский государственный строительный университет

Аннотация: В данной статье приведены существующие технологии устройства грунтовых анкеров – с обсадной трубой, без применения обсадной трубы и под глинистым раствором. Вследствие чего разработана методика выбора технологии устройства крепления ограждающих конструкций котлована с применением грунтовых инъекционных анкеров.

Ключевые слова: котлован, грунтовые анкера, ограждающие конструкции котлована, технология устройства.

Введение

Освоение подземных площадей в условиях плотной городской застройки является одним из самых важнейших и динамично развиваемых направлений в сфере строительства зданий и сооружений [1, 2].

На сегодняшний день подземное пространство используется не только для размещения инженерных коммуникаций и объектов транспортной инфраструктуры, но также и для строительства многоэтажных подземных автостоянок, заглубленных частей жилых или офисных зданий, общественно-бытовых комплексов, торговых предприятий, для строительства которых требуется устройство котлованов глубиной до 30м с ограждающими конструкциями [3].

Одним из методов крепления ограждающих конструкций глубоких котлованов при строительстве зданий и сооружений являются грунтовые инъекционные анкера [4, 5].

К преимуществам применения грунтовых анкеров относится удобство организации работ, возможность несимметричной разработки грунта котлована, экономичность для котлованов значительной площади, экономия

трудовых и материальных ресурсов, уменьшение продолжительности строительства [6,7].

Впервые данные конструкции были разработаны и применены немецкой компанией Bauer для крепления стен подвальных помещений новой студии Баварской радиовещательной корпорации, не прибегая к использованию распорок. Так, в 1958 году впервые была применена технология грунтовых анкеров для обеспечения устойчивости стен подвальных помещений новой студии Баварского радио в Мюнхене [8].

Позже, лицензия на патент была приобретена фирмами других стран, причем буроинъекционная технология стала бурно развиваться во Франции, Англии, США, Италии, Японии, Чехии, Словакии и т.д. В практике отечественного строительства технология крепления ограждающих конструкций котлованов грунтовыми анкерами применяется лишь в последние 30 лет [9].

Материалы и методы

Целью работы является разработка методики выбора технологии устройства грунтовых анкеров для крепления ограждающих конструкций котлована при строительстве зданий и сооружений.

Для достижения заданной цели были решены следующие задачи:

- анализ существующих технологий устройства грунтовых анкеров;
- определение факторов, влияющих на выбор технологии устройства грунтовых анкеров;
- установление зависимостей между выявленными факторами;
- расчет необходимых ресурсов для производства работ;
- расчет показателей калькуляции труда.

Результаты и обсуждение

Существуют три основные технологии устройства грунтовых анкеров [10]:

- с обсадной трубой;
- без применения обсадной трубы;
- под глинистым раствором.

Технология устройства инъекционного анкера методом погружения обсадной трубы состоит из следующих операций:

1. Проходка скважины под защитой обсадной трубы с теряемым наконечником (рис.1а);
2. Погружение анкерной тяги внутри обсадных труб с последующей выбивкой теряемого наконечника (рис.1б);
3. Нагнетание инъекционного цементного раствора в корневую зону под давлением и заливка по свободной длине через обсадную трубу по мере ее подъема (рис.1в);
4. Натяжение анкера (рис.1г);
5. Закрепление анкера на проектное усилие после набора прочности цементным камнем корня (рис.1д);

Технология устройства инъекционного анкера без применения обсадной трубы состоит из следующих операций:

1. Бурение скважины (рис.2,а);
 2. Погружение анкерной тяги с инъекционной трубкой в скважину (рис.2,б);
 3. Заполнение скважины цементным раствором и технологическое ожидание в течение суток (твердение раствора в скважине) (рис.2,в);
 4. Нагнетание воды под давлением по инъекционной трубке для прорыва цементной обоймы с последующим нагнетанием цементного раствора по инъекционной трубке (рис.2,г);
-

5. Натяжение анкера после набора цементным раствором проектной прочности и его закрепление на ограждающей конструкции котлована (рис.5,д).

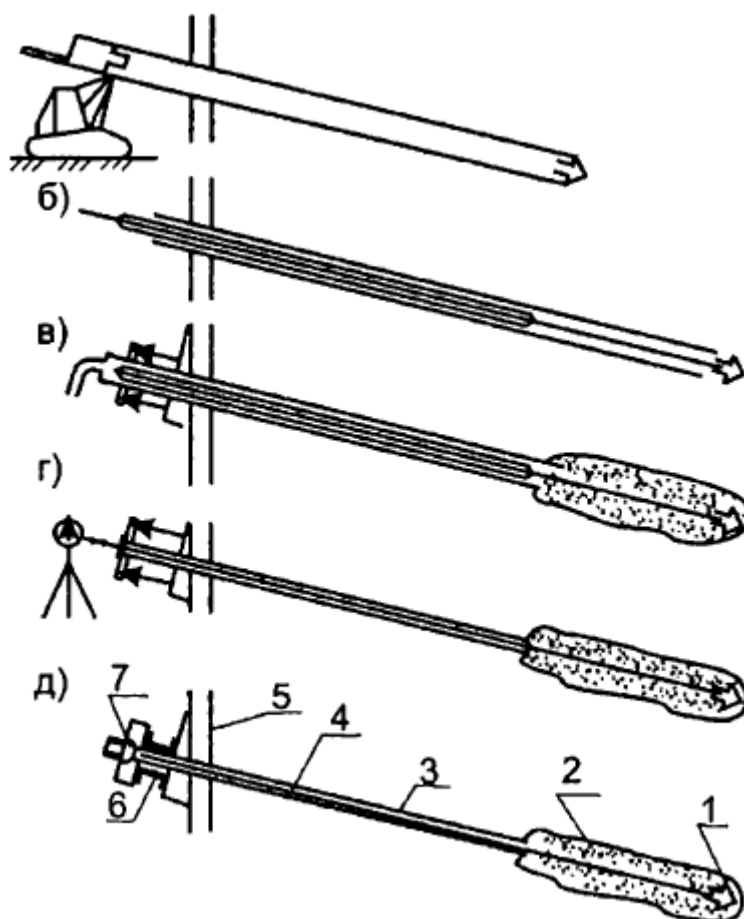


Рис. 1. – Последовательность устройства грунтовых анкеров с обсадной трубой; 1 – теряемый наконечник, 2 – корень, 3 – тяга, 4 – защитная труба, 5 – обсаждающая конструкция, 6 – опорный столик, 7 – стопорная гайка

Технология устройства грунтового анкера под глинистым раствором:

1. Бурение скважины под глинистым раствором;
2. Погружение анкерной тяги в скважину с изолирующей оболочкой и с инъекционными трубками;
3. Заполнение скважины цементным раствором и извлечение инвентарной инъекционной трубки;

4. Технологическое ожидание в течение суток (твердение раствора в скважине);
5. Нагнетание воды под давлением по инъекционной трубке для прорыва цементной обоймы;
6. Натяжение анкера после набора цементным раствором проектной прочности и его закрепление на ограждающей конструкции котлована.

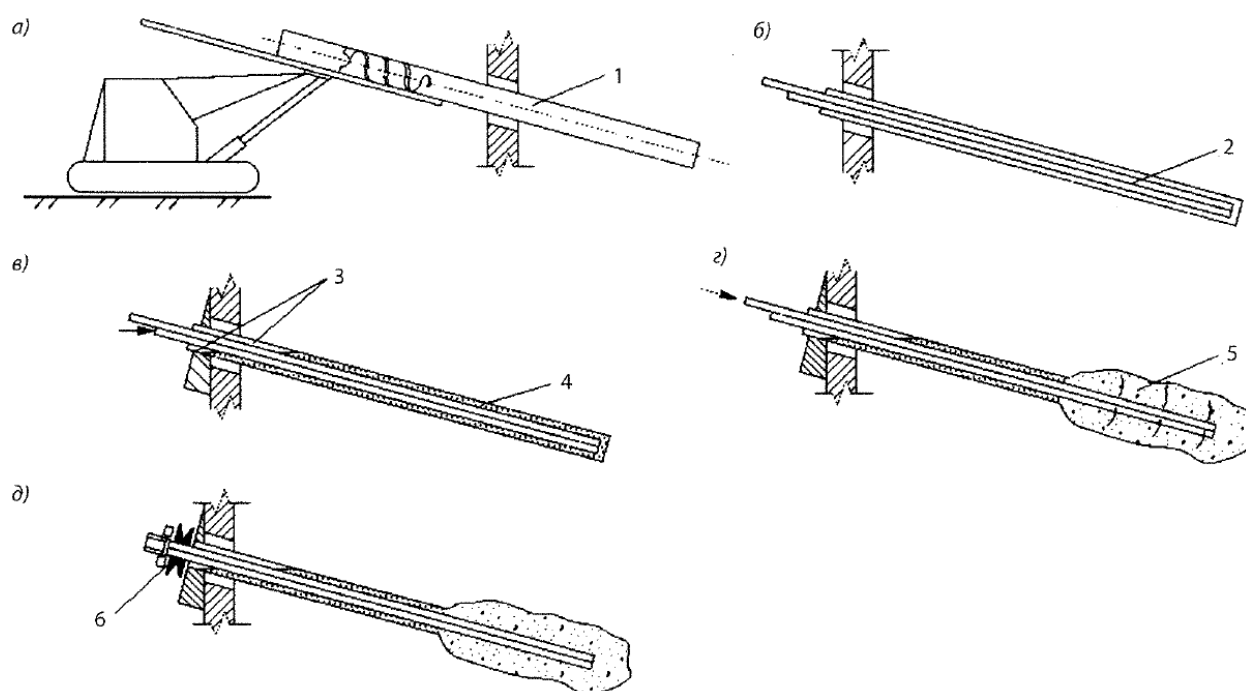


Рис. 2. – Последовательность устройства грунтовых анкеров без применения обсадной трубы

1 – обсадная труба, 2 – несущий элемент анкера, 3 – инъекционные трубки; 4 – обойменный цементный раствор, 5 – инъекционный цементный раствор; 6 – узел закрепления

В зависимости от вида грунта, уровня грунтовых вод, конструкции грунтового анкера, наличия близлежащей застройки и инженерных коммуникаций определяется технология устройства грунтовых анкеров [11].

В слабых грунтах или при наличии близко расположенного уровня грунтовых вод используется наиболее безопасная технология устройства грунтовых анкеров – с применением обсадной трубы.

Технология устройства анкерных конструкций под глинистым раствором применяется при возведении зданий и сооружений в неустойчивых и водонасыщенных грунтах. Глинистый раствор создает избыточное давление, тем самым позволяя удерживать стенки скважин от разрушения.

Устройство анкерных конструкций без использования обсадной трубы осуществляется на стабильных грунтах, не склонных к обвалам, а также при низком уровне грунтовых вод.

На рис. 3 приведен алгоритм выбора технологии устройства грунтовых анкеров.

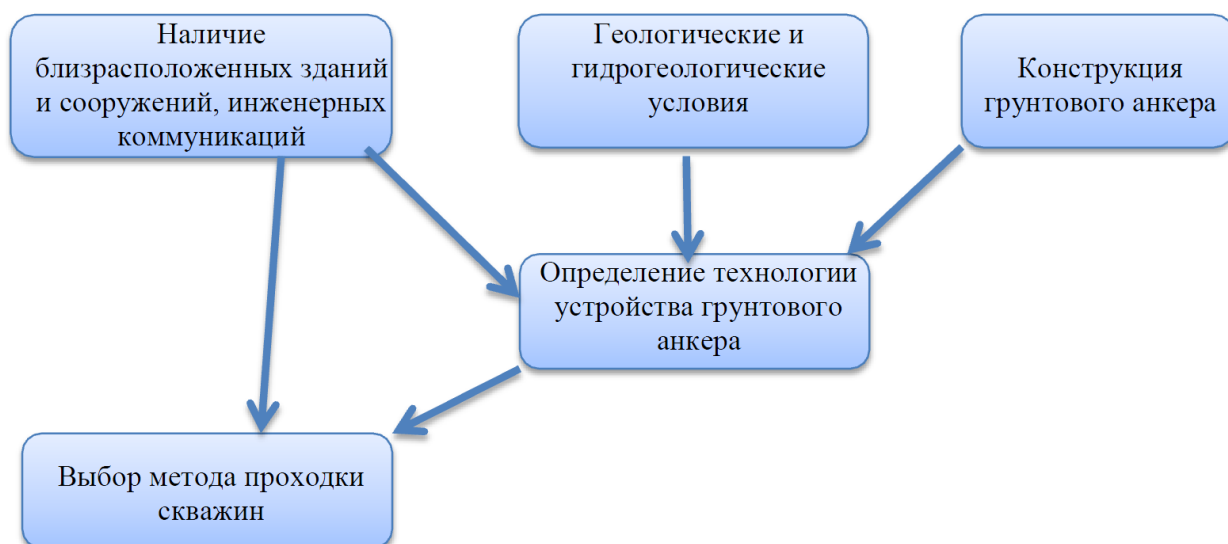


Рис. 3. – Алгоритм выбора технологии устройства грунтовых анкеров

После определения технологии устройства грунтовых анкеров и в зависимости от наличия близлежащей застройки определяется способ проходки скважин.

При проходке скважин в сухих и устойчивых грунтах, где отсутствует возможность обрушений стенок скважины, как правило, используют вращательное бурение (шнек, ковшовый бур) без применения обсадной трубы.

Бурение скважин ударно-вращательным и виброударным способом осуществляется в глинистых грунтах, а также в плотных песках и супесях с твердыми включениями.

Выбор способа проходки скважин в зависимости от грунтовых условий приведен в таблице №1.

Таблица №1

Выбор способа проходки скважин в зависимости от грунтовых условий

Грунтовые условия	Способ проходки скважин	Технология устройства грунтовых анкеров
Глинистые грунты: твердые, полутверде и тугопластичные	С выемкой грунта – вращательный способ шнеками, ковшовым буром	Без применения обсадной трубы
	Без выемки грунта - вращательный способ пневмопробойником, раскатчиком	
Сухие и маловлажные супесчаные грунты, смешанные грунты песчаного типа	С выемкой грунта – вращательный способ шнеками, ковшовым буром	Под защитой обсадной трубы, под глинистым раствором
	Без выемки грунта - пневмопробойником, раскатчиком, забивными или вибропогружными трубами с теряемым наконечником	Под глинистым раствором
Слабые водонасыщенные песчаные и неоднородные глинистые грунты - мягкопластичные и текучие с прослоями песков и супесей	С выемкой грунта – вращательный способ шнеками, ковшовым буром	Под защитой обсадной трубы, под глинистым раствором
	Без выемки грунта - забивными или вибропогружными трубами с теряемым наконечником, ударно-вращательный способ	Без применения обсадной трубы
Техногенные грунты, скальные включения, наличие существующих фундаментов и т.д.	Вращательное, ударно-вращательное колонковое бурение, шарошечное долото с промывкой или продувкой	Под защитой обсадной трубы, под глинистым раствором

Вращательное бурение скважин шнеками или ковшовыми бурами производится в условиях стесненной городской застройки, где возникает опасность возникновения динамических нагрузок.

После определения технологии устройства грунтовых анкеров выполняется расчет необходимых ресурсов для производства работ:

1. Составление перечня применяемых машин и механизмов

Определение перечня применяемых машин и механизмов осуществляется в зависимости от объема, технологии устройства грунтовых анкеров, климатических условий, стесненности строительной площадки.

Подбор количества и типа машин и механизмов для производства работ ведется в два этапа.

На первом этапе производится определение требуемых технических характеристик ведущих машин и механизмов с предварительным подбором типов и марок техники.

На втором этапе рассматриваются наиболее оптимальные комплекты машин и механизмов.

Определение типа и количества основных машин и механизмов осуществляется путем сопоставления общей машиноемкости и требуемой продолжительности ведения работ.

Для устройства грунтовых анкеров применяются следующие виды машин и механизмов:

- Оборудование для образования скважин;

В качестве оборудования для образования скважин применяются буровые установки. Буровая техника подбирается в зависимости от глубины бурения, угла наклона, диаметра бурения и габаритов.

Устройство грунтовых анкеров, как правило, осуществляется с использованием универсальных буровых установок, которые помимо

бурения скважин позволяют выполнить установку несущего элемента анкера, подачу цементного раствора и извлечение обсадных труб.

- Оборудование для приготовления и нагнетания цементирующих растворов

Для приготовления цементирующих растворов применяются растворосмесители, для нагнетания смеси – растворонасосы.

- Оборудование для натяжения и закрепления анкеров

Гидравлические домкраты используются для натяжения и закрепления тяги грунтовых анкеров: пряди, каната или стержневой рифленной арматуры.

Домкрат снабжен устройствами для захвата, натяжения и фиксации тяги грунтового анкера: пряди, каната или стержневой рифленной арматуры.

- Глиносмесительный узел

При устройстве грунтовых анкеров под глинистым раствором необходимо использование глиносмесительного узла.

Приготовление и очистка глинистого раствора производится на технологическом комплексе, который включает в себя: узел для приготовления глинистого раствора, в составе смесителя и дозатора, емкостей для хранения приготовленного глинистого раствора, насосов для перекачки глинистого раствора, складов для хранения глины и реагентов, узел очистки глинистого раствора.

- Оборудование для подачи материалов

Подача материалов и конструкций на монтажный горизонт осуществляется при помощи грузоподъемного крана. Подбор крана осуществляется исходя из максимальной массы поднимаемого элемента и необходимого вылета стрелы.

- Машины для доставки материалов и строительных конструкций на строительную площадку

Для доставки материалов и строительных конструкций на строительную площадку применяют автомобиль грузовой бортовой, автосамосвал или седельный тягач с полуприцепом.

2. Определение количества рабочих

Количественный состав рабочих определяется из соответствующей трудоемкости работ, квалификационный состав рабочих определяется из тарифно-квалификационного справочника.

Рациональный количественный состав звена при устройстве грунтовых анкеров приведен в таблице №2. Определение разряда рабочих осуществляется по действующему "Тарифно-квалификационному справочнику работ и профессий рабочих, занятых в строительстве и на ремонтно-строительных работах".

Таблица №2

Определение количественного и квалификационного состава рабочих

№ п/п	Наименование	Разряд	Кол-во, чел.
1	Машинист автокрана	5	1
2	Водитель автосамосвала	-	1
3	Машинист бурового оборудования	5	1
4	Оператор растворонасосной установки	4	1
5	Оператор гидродомкратной установки	4	1
6	Монтажник	4	1
7	Монтажник	3	1
8	Монтажник	2	2

3. Определение количества материалов

Расчет количества материалов и конструкций, необходимых для устройства грунтовых анкеров, производится с учетом объемов работ и норм расхода, принятого в соответствующих нормативных документах.

После расчета необходимых ресурсов при устройстве грунтовых анкеров выполняется расчет показателей калькуляции труда:

1. Трудоемкость работ

Трудоемкость работ - это количество трудозатрат на объем работ в чел.-ч.

Трудоемкость работ определяется по формуле:

$$T = H_{ep} \cdot V,$$

где V – объем работ, H_{ep} - норма времени на единицу объема работ.

2. Машиноёмкость работ

Показатель машиноёмкости работ отражает количество машинного времени на выполнение рассматриваемой работы в маш.-ч.

Машиноёмкость работ определяется по формуле:

$$T_m = H_{m.ep} \cdot V,$$

где V – объем работ; $H_{m.ep}$ - норма машинного времени на единицу объема работ.

3. Продолжительность работ

Продолжительность отражает количество времени, затрачиваемое на выполнение рассматриваемой работы.

Продолжительность работ зависит от показателя общей трудоемкости, количества рабочих в бригаде, количества бригад и сменности.

Продолжительность работ вычисляется по формуле:

$$t = \frac{T}{N \cdot n \cdot k},$$

где T – трудоемкость работ; N – количество человек в бригаде; n – количество бригад; k – количество смен.

4. Производительность работ

Производительность производства работ определяется объемом выполненных работ, произведенной за определенный период.

Производительность работ вычисляется по формуле:

$$P = \frac{V}{t},$$

где V – объем работ в натуральном выражении; t – количество затрачиваемого времени.

5. Выработка

Выработка представляет собой объем строительно-монтажных работ, выполненный за определенный период времени и приходящийся на одного рабочего. Выработка рассчитывается по формуле:

$$v = \frac{V}{N},$$

где V – объем работ в натуральном выражении; N – количество рабочих.

Выводы

Выбор технологии устройства грунтовых анкеров при строительстве зданий и сооружений зависит от ряда факторов: наличия близлежащей застройки и инженерных коммуникаций, геологических и гидрогеологических условий, конструкции грунтового анкера.

На основании вышеприведенных факторов была разработана методика выбора технологии устройства крепления ограждающих конструкций котлована с применением грунтовых инъекционных анкеров с определением выбора проходки скважин и расчетом необходимых ресурсов для производства работ и показателей калькуляции труда.

Перспективой развития исследований в данном направлении является апробация и внедрение разработанной методики на примере крепления ограждающей конструкции котлована при строительстве Многофункционального жилого комплекса в г. Москва.

Литература

1. Петрухин В.П., Колыбин И.В., Разводовский Д.Е. Ограждающие конструкции котлованов, методы строительства подземных и заглубленных сооружений // В книге: Российская архитектурно-строительная энциклопедия. Абрамчук В. П. и др., RUS, 2008. С. 212-219.
2. Лернер В.Г., Петренко Е.В., Петренко И.Е. Освоение подземного пространства больших городов // Горный информационно-аналитический бюллетень. 2000. № 9. С. 157-160.
3. Аликрицких Е.Г., Казанков А.П., Васильчикова З.Ф. Проектирование ограждающих конструкций глубоких котлованов // В сборнике: Традиции и инновации в строительстве и архитектуре. Строительство. Самарский государственный архитектурно-строительный университет. Самара, 2016. С. 229-231.
4. Осмачкин А. Применение грунтовых анкеров для укрепления строительных конструкций // Инженерная защита. 2014. № 5. С. 68–75.
5. Xanthakos P.P. Ground anchors and anchored structures. John Wiley & Sons — Inc. New York. 1991. 704 p.
6. Brandl H. Special Lecture: Underpinning // Proceeding of the Twelfth International Conference on Soil Mechanics and Foundation Engineering. Rotterdam, 1992.
7. Аванесов В.С. Взаимодействие анкеров с окружающим грунтом и ограждающей конструкцией с учетом их линейных, нелинейных и реологических свойств // дис. канд. техн. наук. М., 2015. 122 с.
8. Самохвалов М.А., Гейдт А.В., Паронко А.А. Обзор существующих конструкций буроинъекционных анкерных свай // Вестник МГСУ. 2019. Т. 14. № 12. С. 1530-1554.

9. Коньков Н.К., Матяшевич И.А., Солодников А.А. Применение анкеров в грунте для крепления стен подземной части гаража в Москве // Основания, фундаменты и механика грунтов. 1977. № 4. С. 12–13.

10. Вахрушева Г.В., Кучукбаева К.А., Калошина С.В. Технологии устройства грунтовых анкеров // Современные технологии в строительстве. Теория и практика. 2017. Т. 2. С. 166-173.

11. Мангушев Р.А., Никифорова Н.С., Конюшков В.В., Осокин А.И., Сапин Д.А. Проектирование и устройство подземных сооружений в открытых котлованах // уч. пос. М.; СПб.: Изд-во АСВ, 2012. 266 с.

References

1. Petruhin V.P., Kolybin I.V., Razvodovskij D.E. Ograzhdayushchie konstrukcii kotlovanov, metody stroitel'stva podzemnyh i zaglublennyh sooruzhenij [A deep excavation construction experience using the jet grouting technology]. V knige: Rossijskaya arhitekturno-stroitel'naya enciklopediya. Abramchuk V. P. i dr., RUS, 2008. pp. 212-219.

2. Lerner V.G., Petrenko E.V., Petrenko I.E. Gornyj informacionno-analiticheskij byulleten'. 2000. № 9. P. 157-160.

3. Alikrickih E.G., Kazankov A.P., Vasil'chikova Z.F. Proektirovanie ograzhdayushchih konstrukcij glubokih kotlovanov. V sbornike: Tradicii i innovacii v stroitel'stve i arhitekture. Stroitel'stvo. Samarskij gosudarstvennyj arhitekturno-stroitel'nyj universitet. Samara, 2016. pp. 229-231.

4. Osmachkin A. Inzhenernaya zashchita. 2014. № 5. P. 68–75.

5. Xanthakos P.P. Ground anchors and anchored structures. John Wiley & Sons — Inc. New York. 1991. 704 p.

6. Brandl H. Special Lecture: Underpinning // Proceeding of the Twelfth International Conference on Soil Mechanics and Foundation Engineering. Rotterdam, 1992.

7. Avanesov V.S. Vzaimodejstvie ankerov s okruzhayushchim gruntom i ograzhdayushchej konstrukciej s uchetom ih linejnyh, nelinejnyh i reologicheskikh svojstv [Interaction of anchors with surrounding soil and enclosing structure taking into account linear, nonlinear and rheological properties]. diss. cand. tech. sciences. Moscow, 2015; P.122.

8. Samohvalov M.A., Gejdt A.V., Paronko A.A. Obzor sushchestvuyushchih konstrukcij buroin"ekcionnyh ankernyh svaj. Vestnik MGSU. 2019. T. 14. № 12. pp. 1530-1554.

9. Konkov N.K., Matyashevich I.A., Solodnikov A.A. Primenenie ankerov v grunte dlya krepleniya sten podzemnoj chasti garazha v Moskve. Osnovaniya, fundamenty i mekhanika gruntov. 1977. № 4. pp. 12–13.

10. G.V. Vakhrusheva, K.A. Kuchukbaeva, S.V. Kaloshina Sovremennye tekhnologii v stroitel'stve. Teoriya i praktika. 2017. T. 2. P 166-173.

11. Mangushev R.A., Nikiforova N.S., Konyushkov V.V., Osokin A.I., Sapin D.A. Proektirovanie i ustrojstvo podzemnyh sooruzhenij v otkrytyh kotlovanah [Design and construction of underground structures in open pits] uch. pos. M.; SPb.: Izd-vo ASV, 2012. 266 p.