

Математическая модель узла нагрузки с эквивалентным электроприемником

А.О. Кашканов¹, А.С. Плехов², Ю.С. Федосенко¹

¹*Волжский государственный университет водного транспорта*

²*Нижегородский государственный технический университет им Р.Е. Алексеева*

Аннотация: В рамках математической модели узла нагрузки с эквивалентным электроприемником и компенсирующим устройством, подключенным к неидеальному источнику питания, рассматривается вопрос идентификации её параметров с целью уменьшения длительности изменения напряжения в динамических режимах путём генерации в узле потребления нагрузки реактивной мощности емкостного характера.

Ключевые слова: колебания напряжения, реактивная мощность, математическая модель, регулирование напряжения, узел нагрузки.

Исследуемая проблема колебания напряжения в узлах нагрузки возникла при эксплуатации в системах энергоснабжения промышленных объектов электроприемников, имеющих достаточно низкий коэффициент мощности при работе в динамических режимах с потребляемой мощностью, сравнимой с мощностью короткого замыкания источника питания. Таковыми являются, например, электроприводы на базе асинхронного электродвигателя прямого включения.

Основным источником потерь электроэнергии в рассматриваемых системах являются перетоки реактивной мощности, приводящие к падению напряжения в узлах потребления нагрузки. При этом наибольшие потери возникают из-за кратковременных провалов напряжения в динамических режимах работы оборудования, когда помимо бросков потребления тока резко изменяется и коэффициент мощности [1].

Режимы работы вне номинальных значений напряжения питания приводят к повышению расходов на электроэнергию, а также снижению ресурса работы электрооборудования [2].

Осуществлять компенсацию колебаний напряжения принципиально возможно с помощью источников бесперебойного питания (ИБП) и устройств динамической компенсации искажений напряжения (ДКИН) [3-5]. Однако как

ИБП, так и ДКИН рассчитаны на работу с электроприемниками с высоким (0,8-0,9) коэффициентом мощности [6] и не подходят для компенсации колебаний напряжения, вызванных резкопеременной нагрузкой с изменяющимся коэффициентом мощности. В этом случае возможно применять быстродействующие установки компенсации реактивной мощности, например фильтрокомпенсирующие устройства на базе конденсаторных батарей или статических преобразователей [7, 8].

В данной статье рассматривается вопрос идентификации параметров узла нагрузки в целях реализации цифровой системы регулирования напряжения на базе статических компенсационных преобразователей [9].

С этой целью рассмотрим схему замещения узла нагрузки с регулируемой установкой компенсации (рис. 1), где электроприемник или группа электроприемников, представлены в виде эквивалентной схемы замещения параллельно-включенных активного сопротивления R_n и индуктивности L_n , потребляющие активную P_2 и реактивную Q_2 мощности.

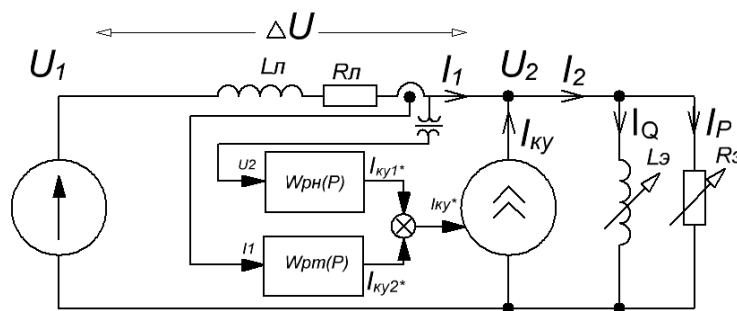


Рис. 1. Схема замещения узла нагрузки с устройством компенсации.

На рис. 1 показано, что от источника $U_1(P)$ по кабельной линии протекает электрический ток $I_1(P)$, приводящий к падению напряжения $\Delta U(P)$, величина которого определяется активным сопротивлением R_n и индуктивностью L_n линии. В результате в узле потребления мощности имеется напряжение $U_2(P)$, которое подается на нагрузку с эквивалентным

активным сопротивлением R_s и индуктивностью L_s , через которые протекает соответственно активный $I_p(P)$ и реактивный $I_Q(P)$ токи. Для компенсации реактивной мощности используется управляемый активный компенсатор, представляющий собой источник тока $I_{KV}(P)$. Текущие значения напряжения на нагрузке $U_2(P)$ и общего потребляемого тока $I_1(P)$ подаются на систему управления компенсирующей установкой.

Представим источник напряжения и электроприемник в виде звеньев замкнутой системы регулирования $W_{инп}(P)$ и $W_H(P)$ соответственно. Значения потребляемого напряжения U_2 и тока I_1 подаются на входы регуляторов напряжения и тока — $W_{pn}(P)$ и $W_{pm}(P)$. Суммарный сигнал управления по обоим контурам подается на устройство компенсации $W_{KV}(P)$, выходным сигналом которого является требуемый реактивный ток компенсирующей установки I_{KV} (рис. 2.).

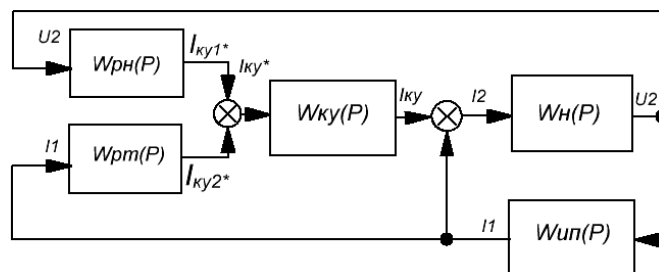


Рис. 2. Структурная схема питания узла нагрузки с устройством компенсации.

Необходимо учитывать, что, в отличие от передаточной функции источника $W_{инп}(P)$, передаточная функция нагрузки $W_H(P)$ меняется при изменении режима работы оборудования, что сказывается на динамических характеристиках системы регулирования. Помимо этого, некоторые электроприемники изменяют свои характеристики в динамических режимах работы. Например, асинхронные электродвигатели прямого включения при пуске имеют низкий коэффициент мощности, который постепенно

повышается до номинальных значений в течение всего периода пуска [10].

Записав для данной схемы замещения уравнения Кирхгофа в операторном виде, получим следующую систему соотношений (2), описывающую динамические процессы в узле нагрузки с эквивалентным электроприемником и компенсирующим устройством, подключенным к неидеальному источнику питания:

$$\begin{cases} I_1(P) = (U_1(P) - U_2(P)) \frac{k_1}{T_1 P + 1} \\ U_2(P) = \frac{k_2 P}{(T_2 P I)} (I_1(P) + I_{кв}(P)) \end{cases}, \quad (1)$$

где, $k_1 = 1/R_x$, $T_1 = \frac{L_x}{R_x}$, $k_2 = L_3$, $T_2 = \frac{L_3}{R_3}$ – коэффициенты и постоянные времени передаточных функций источника и приемника.

Из (1) видно, что ток компенсирующей установки $I_{кв}$ позволяет производить регулирование напряжения U_2 , компенсируя влияние изменения коэффициентов k_2 и T_2 эквивалентной схемы замещения электроприемника.

На рис. 4, 5 представлены графики изменения напряжения в узле нагрузки U_2 и падения напряжения ΔU , полученные в результате моделирования ситуации увеличения нагрузки полной мощности $S = 100 \text{кВА}$ и $\cos \varphi = 0.8$ в момент времени $t = 0,2 \text{с}$ до $S = 600 \text{кВА}$ и $\cos \varphi = 0.45$. При этом параметры передаточной функции нагрузки $W_n(P)$ изменяются с $k_2 = 34,9$, $T_2 = 0,00042$ на $k_2 = 78,68$, $T_2 = 0,00016$.

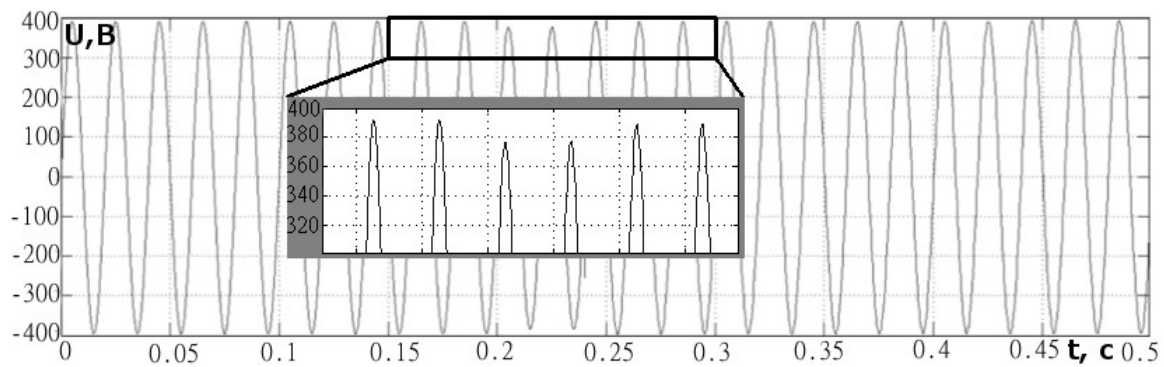


Рис. 4. График изменения уровня напряжения в узле нагрузки при увеличении нагрузки ($t=0,2$ с) и при подаче реактивного тока с компенсационной установки ($t=0,24$ с). Крупным планом показана просадка напряжения и его восстановление до первоначального значения

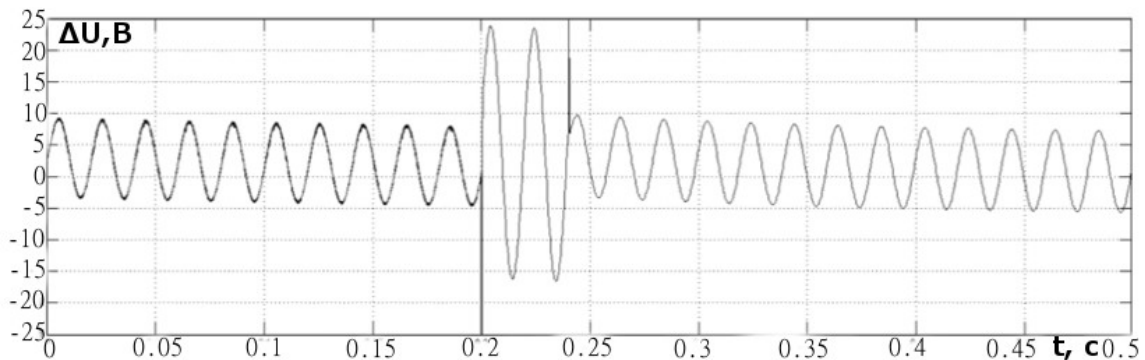


Рис. 5. График изменения падения напряжения на питающей линии.

В момент времени $t=0,24$ с производится подача реактивного тока $I_{KV} = 300$ А, $\cos\varphi = -0.5$ с компенсирующего устройства и напряжение U_2 восстанавливается до первоначального уровня.

Расчет амплитуды и фазы тока I_{KV} производится системой регулирования по информации с датчиков тока I_1 и напряжения U_2 . На основании этих данных возможно в реальном времени определять параметры схемы замещения электроприемника по формулам

$$R_э = \frac{U_2}{I_1 \cos\varphi_1 + I_{KV} \cos\varphi_{KV}},$$
$$L_э = \frac{U_2}{I_1 \omega \sin\varphi_1 + I_{KV} \omega \sin\varphi_{KV}},$$

где I_1 , I_{KV} – действующие значения тока, потребляемого от источника и тока компенсирующей установки, U_2 – действующее значение напряжения в узле нагрузки, $\cos\varphi_1$ и $\cos\varphi_{KV}$ – соответственно коэффициенты мощности нагрузки и компенсирующей установки, ω – частота питающей сети.

Заключение

Построенная в статье математическая модель узла нагрузки с эквивалентным электроприемником и компенсирующим устройством, подключенным к неидеальному источнику питания, позволяет оценить влияние изменения параметров нагрузки на напряжение в узле потребления мощности. При этом возможный диапазон регулирования напряжения определяется как параметрами линии передачи, так и эквивалентными параметрами электроприемника. Путем мониторинга значений этих параметров возможно в реальном времени корректировать параметры системы управления компенсирующим устройством и, тем самым, уменьшать длительность изменения напряжения в динамических режимах работы нагрузки.

Литература

1. Браславский И.Я., Ишматов З.Ш., Поляков В.Н. Энергосберегающий асинхронный электропривод под ред. И.Я. Браславского. М.: Академа. 2004. 202 с.
2. Зайцев А.И., Плехов А.С., Бойчук В.С., и др. Оценка возможных перенапряжений и токовых перегрузок в узлах нагрузки, влияющих на работоспособность конденсаторных установок / Энергетические системы. Электротехнические комплексы и системы управления 2008. №1. С. 8-12.
3. Кондратьева Н.П., Юран С.И., Владыкин И.Р. и др. Инновационные энергосберегающие электроустановки для предприятий АПК Удмуртской Республики. // Инженерный вестник Дона, 2013, №2 URL: ivdon.ru/magazine/archive/n2y2013/1632/.

4. Васюченко П.В. Управление потерями в электрических сетях с помощью регулируемых устройств продольной компенсации // Энергосбережение. Энергетика. Энергоаудит. 2014. №8(126). С 10-16.

5. Чайка Д. Повышение энергоэффективности за счет улучшения качества электроснабжения // Современные технологии автоматизации. 2004. №1. С. 22-26.

6. Chen, S.X., Foo Eddy, Y.S., Gooi, H.B., etc A centralized reactive power compensation system for LV distribution networks // Power Systems, IEEE transactions (vol 30, issue 1). 2015. pp. 274-284.

7. Dixon J., Moran L., Rodriguez J., etc Reactive power compensation technologies: State-of-the-art review // Proceedings of the IEEE (vol 93, issue 12). 2005, pp. 2144-2164.

8. Титов В.Г., Плехов А.С., Бинда К.А. и др. Управление энергосберегающими полупроводниковыми преобразователями // Инженерный вестник Дона, 2013, №4 URL: ivdon.ru/ru/magazine/archive/n4y2013/1909.

9. Кашканов А.О., Плехов А.С., Титов В.Г., и др. Энергосберегающие полупроводниковые источники реактивной мощности // Производственно-технический журнал Промышленная энергетика. 2012. №5. С. 47-51.

10. Кашканов А.О., Плехов А.С. Энергосберегающее управление электрическими узлами нагрузки // XII всероссийское совещание по проблемам управления ВСПУ-2014. Москва, 16-19 июня 2014г.:Труды. С. 5171-5180.

References

1. Braslavskiy I.Ya., Ishmatov Z.Sh., Polyakov V.N. Energoberegayushchiy asinkhronnyy elektroprivod pod red. I.Ya. Braslavskogo. [Energy-safety asynchronous electric drive] M.: Akadema. 2004. 202p.

2. Zaytsev A.I., Plekhov A.S., Boychuk V.S., i dr. Energeticheskie sistemy.



Elektrotekhnicheskie komplekсы i sistemy upravleniya 2008. №1. pp. 8-12.

3. Kondrat'eva N.P., Yuran S.I., Vladykin I.R. Inzhenernyj vestnik Dona (Rus), 2013, №2 URL: ivdon.ru/magazine/archive/n2y2013/1632/.

4. Vasjuchenko P.V. Energy Saving. Power engineering. Energy Audit. 2014. №8(126). pp. 10-16.

5. Chayka D. Sovremennye tekhnologii avtomatizatsii . 2004. №1. pp. 22-26

6. Chen, S.X., Foo Eddy, Y.S., Gooi, H.B., etc Power Systems, IEEE transactions (vol 30, issue 1). 2015. pp. 274-284.

7. Dixon J., Moran L., Rodriguez J., etc Proceedings of the IEEE (vol 93, issue 12). 2005. pp. 2144-2164.

8. Titov V.G., Plekhov A.S., Binda K.A. etc. Inzhenernyj vestnik Dona (Rus), 2013, №4 URL: ivdon.ru/ru/magazine/archive/n4y2013/1909.

9. Kashkanov A.O., Plekhov A.S., Titov V.G., etc. Proizvodstvenno-tekhnicheskij zhurnal Promyshlennaya energetika 2012. №5. pp. 47-51.

10. Kashkanov A.O., Plekhov A.S. Energoberegayushchee upravlenie elektricheskimi uzlami nagruzki [Energy-safety power node consumptions control] XII vserossiyskoe soveshchanie po problemam upravleniya VSPU-2014. Moskva, 16-19 iyunya 2014g.:Trudy, pp. 5171-5180.