

---

## Организационно-технологические приемы монтажа перемычек и подоконных досок в оконных проемах кирпичных стен.

*Б.В. Жадановский<sup>1</sup>, Л.А. Пахомова*

*Национальный исследовательский Московский государственный строительный университет*

**Аннотация:** Организационно-технологические операции монтажа перемычек и подоконных досок в оконных проемах кирпичных зданий разработаны на основе современных зданий, экономически-обоснованных приемов производства работ. При производстве работ, с учетом решения задачи импортозамещения, предложена отечественная технологическая оснастка, инструмент, средство контроля качества выполненных работ.

В статье показана возможность сокращения сроков строительства за счёт типизации строительства малоэтажных зданий, в том числе и из кирпича, с использования местных доступных строительных материалов. Кроме того, показана эффективность использования трудовых ресурсов и подача строительных материалов от места хранения к месту монтажа с учётом обеспечения правильной установки монтируемых элементов.

**Ключевые слова:** перемычка, подоконная доска, оконных проем, кирпич, кирпичный элемент, каменщик, монтажник, рабочее место, строповка, кран.

### Введение

Решением Президента РФ Путина В. В. установлен приоритетный вектор развития современного жилищного строительства - обеспечение населения качественным и доступным жильём и строительство инфраструктуры, необходимой для комфортного проживания.

Определён темп выпускаемой продукции 124 млн м<sup>2</sup> в год. Достигнуть таких темпов можно только при возобновлении строительства типовых зданий из различных строительных материалов, доступных в местах строительства с учётом преобладания в регионах тех или иных доступных строительных материалов.

Промышленно развитые регионы Российской Федерации, в настоящее время, в значительных объемах оснащены предприятиями, производящими кирпич различных типов, с различными техническими параметрами [1].

Регионы Российской Федерации, имеющие глину и песок в качестве местных материалов для производства кирпича, предпочитают использовать его в строительстве малоэтажных зданий.

Регионы Российской Федерации, имеющие глину и песок в качестве местных материалов для производства кирпича, предпочитают использовать его в строительстве малоэтажных зданий. Необходимо возобновить использования типовых проектов для строительства жилых малоэтажных зданий, зданий культурных, рекреационных, образовательных, спортивных, медицинских и коммерческих зданий, выполненных из кирпича в качестве местного строительного материала [2].

Этот вид строительства особенно актуален для сельских районов и способствует выполнению государственной программы дальнейшего развития регионов и повышению энергоэффективности здания в целом [3,4].

Экономически оправданным этот вариант строительства является также из-за возможности использования современной технологической оснастки и сокращения “кирпичного боя” как при транспортировании, так и возведении строительных конструкций из него.

Организационно-технологические приемы (ОТП) могут быть использованы как крупными государственными, так и малыми строительными организациями не только в РФ, но и в зарубежных азиатских и европейских странах.

Организационно-технологические приемы в данной публикации освещают следующий связанный алгоритм: хранение на строительном объекте, подача к рабочему месту и возведение (монтаж) перемычек и подоконных досок в оконных проемах кирпичных стен.



Рис. 1. – Алгоритм организационно-технологического приема

### 1. Область применения

ОТП охватывает область монтажа перемычек и установки подоконных досок в кирпичных зданиях. Монтаж перемычек и установка подоконных досок должны производиться в одну смену, перемычки устанавливает звено из 3-х монтажников, а подоконные доски звено из 2-х человек: в зависимости от материала подоконных досок в звено входят каменщики или плотники. Для подачи элементов монтажа используется кран (согласно ППР подбирается нужный тип и марка).

### 2. Организация и технология строительного процесса

Монтаж сборных железобетонных перемычек производится только после завершения процесса кладки второго яруса стен с подмостей. На захватках следует начинать монтаж с крайних перемычек, по которым натягивается причалка для дальнейшей установки промежуточных перемычек [5].

С использованием нивелира проверяется проектное положение установленных перемычек, тогда как с помощью рейки и уровня их горизонтальность. На опорную поверхность, заранее выверенную с помощью

рейки и уровня, наносят раствор маяка, с дальнейшим выравниванием по нему растворной постели [6]. На готовую постель укладывают перемычку, с определенной величиной опирания ее концов на стены, при помощи крана. Боковые поверхности перемычки должны находиться в одной плоскости с поверхностью стены [7].

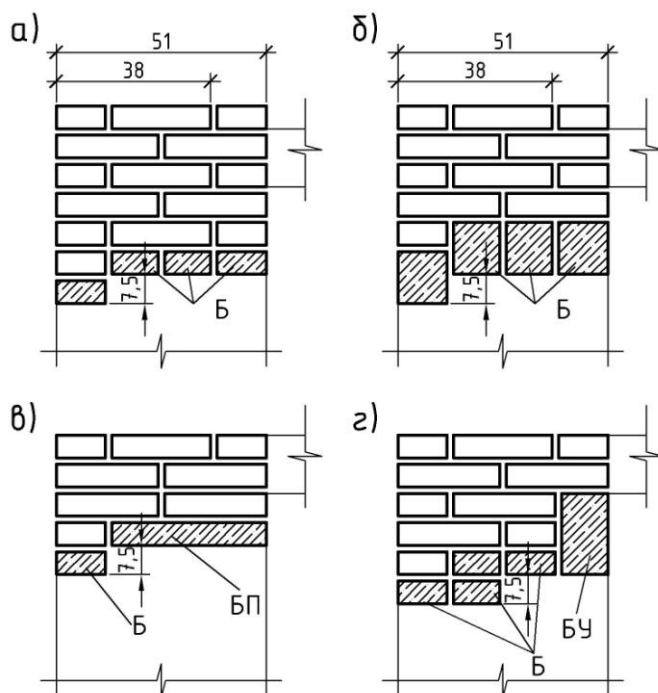


Рис. 2. – Перекрытие проемов в кирпичных стенах железобетонными сборными перемычками

а, б – брусковые ненесущие; в – плитные ненесущие; г – брусковые несущие.

При укладке брусковых перемычек один брусок у наружной поверхности стены укладывается на 7,5 см ниже остальных для образования четверти. Ненесущие перемычки (Б, БП) должны быть заложены в кладку не менее чем на 12,5 см, а несущие на 25 см.

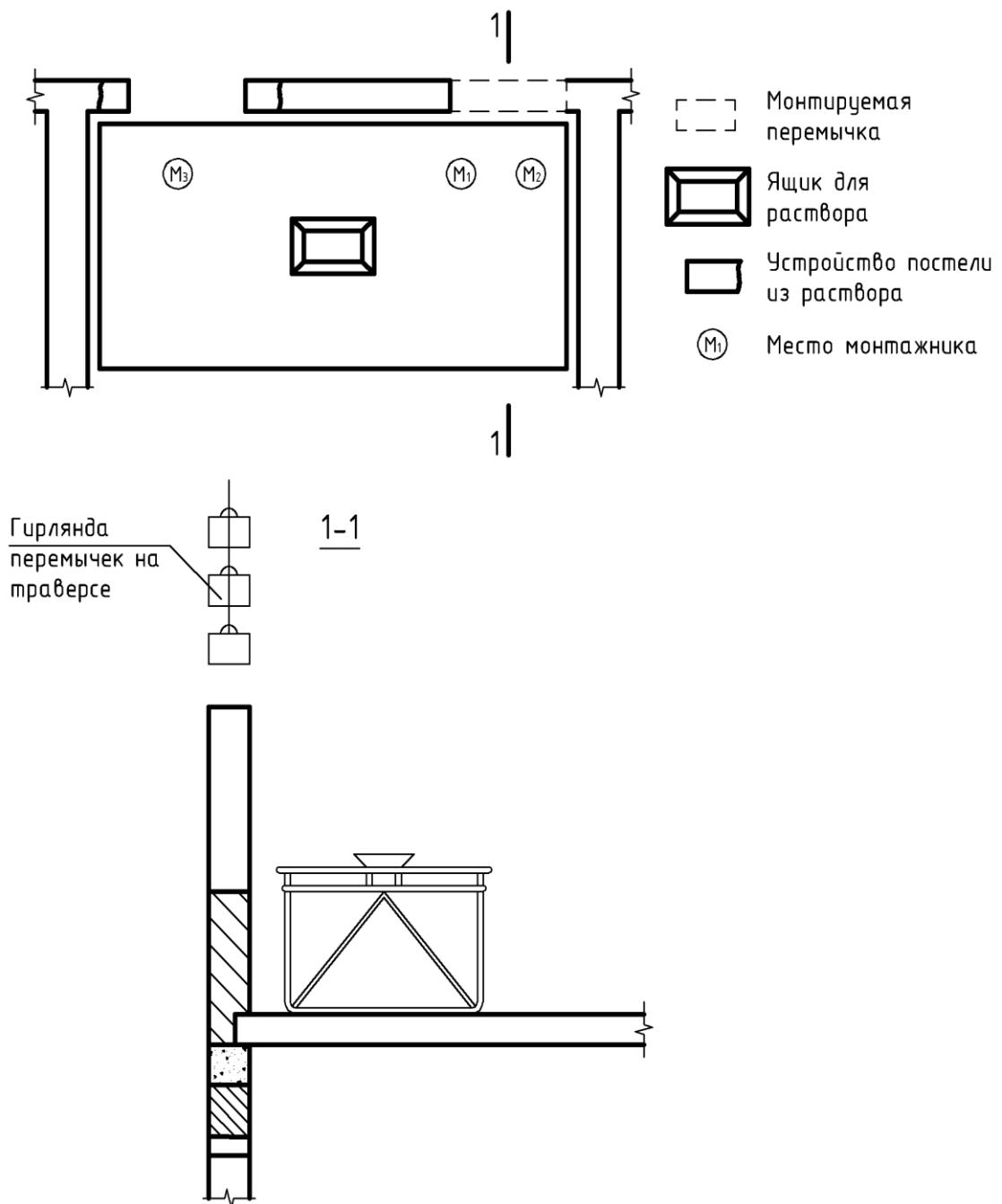


Рис. 3. – Общая схема рабочего места

Подача брусковых перемычек с небольшим весом должна осуществляться пакетами до 10 шт. Хранение перемычек на складе осуществляется штабелями на подкладках высотой 100-120 мм для удобства закрепления ветвей стопа [8].

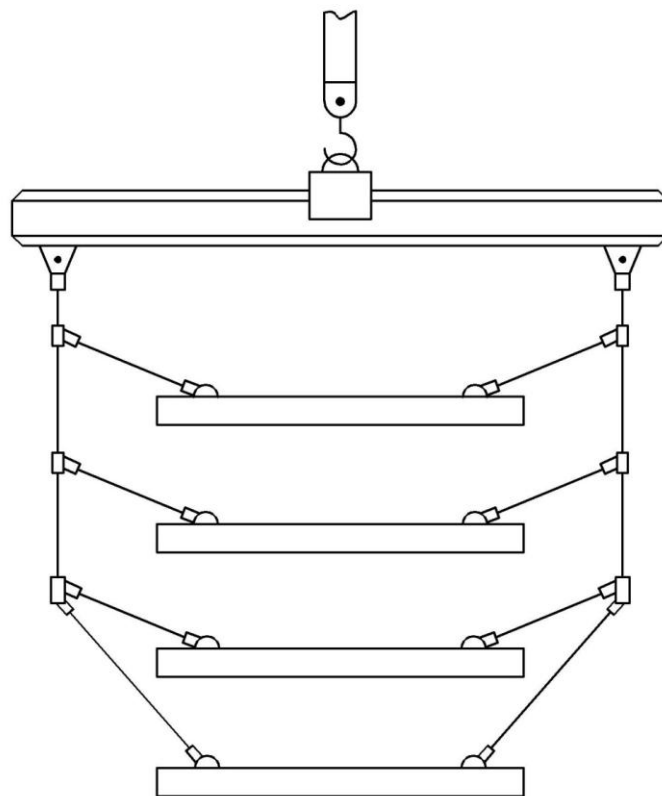


Рис. 4. – Строповка гирлянды перемычек

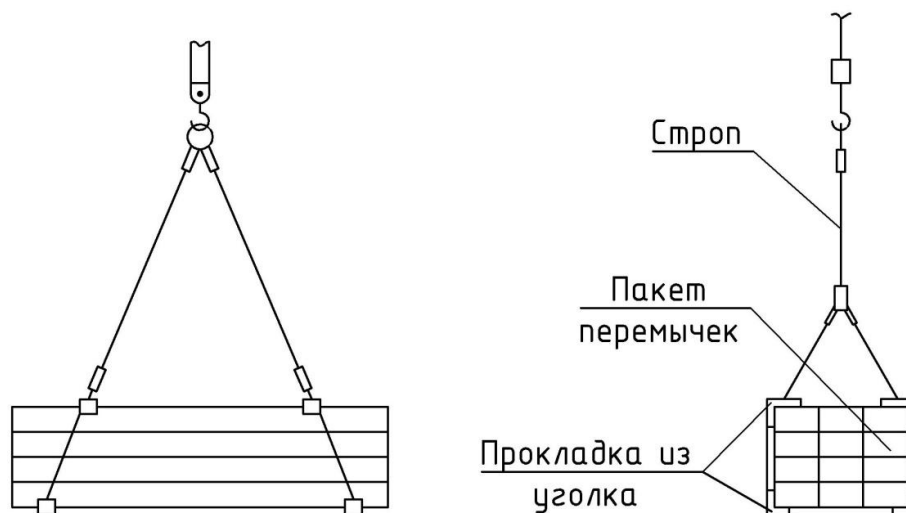


Рис. 5. – Схема подачи краном перемычек в контейнере

При установке подоконных деревянных досок нужно выполнять условие уклона в 1% внутрь помещения. Также существует необходимость в обработке антисептиками внутренней поверхности доски и ее торцов, а также

в гидроизоляции от кладки. В пределах одного помещения подоконные доски должны находиться на одном уровне.

После установки оконной коробки в проектное положение, устраиваются подоконные железобетонные доски с обязательным слоем утеплителя под ними.

При монтаже перемычек и подоконных досок необходимо соблюдать правила техники безопасности согласно СНиП 12-03-2001 Безопасность труда в строительстве. Часть 1. Общие требования [9,10].

### **3. Общие указания по безопасности производства работ**

1. При подъеме элементов должна быть организована визуальная сигнализация или сигнализация по радиосвязи: сигналы машинисту крана подает бригадир монтажной бригады.

2. Строповка элементов должна осуществляться в положении близком к проектному для упрощения дальнейшей подачи и монтажа.

3. Нахождение людей на нижних этажах по отношению к тому, где ведутся строительно-монтажные работы, запрещено.

4. При подаче элементов краном их горизонтальное перемещение должно проводиться на высоте 0,5 и более м над другими объектами строящегося здания.

5. Подача элементов к месту монтажа должна производиться с внешней стороны здания.

6. Перемещения конструкций над местом работы монтажников – запрещено. Элементы, которые необходимо установить в проектное положение, должны подниматься не выше 30 см над местом монтажа.

После установки конструкций и снятия захватных приспособлений запрещено их передвижение.

Раствор под монтажный элемент следует расстилать перед тем, как монтажный элемент будет подан к месту установки.

7. Запрещено любое перемещение элементов над кабиной машиниста.

8. Оставлять поднятые элементы на весу запрещено.

9. Рабочим и техническому персоналу на объекте запрещается работать без индивидуальных средств защиты.

#### **4. Организация и методы труда рабочих**

Начинать монтаж перемычки следует с проверок горизонтального положения и соответствия отметок проекту. После соблюдения этих условий перемычка укладывается на растворную постель с заполнением стыков и швов.

Перед монтажом подоконных досок необходимо расчистить борозды для установки и пригонки. Обработав смолой и закрепив войлок, подоконную доску устанавливают на подготовленное основание с последующей выверкой уровнем и закреплением ее к закладным брускам.



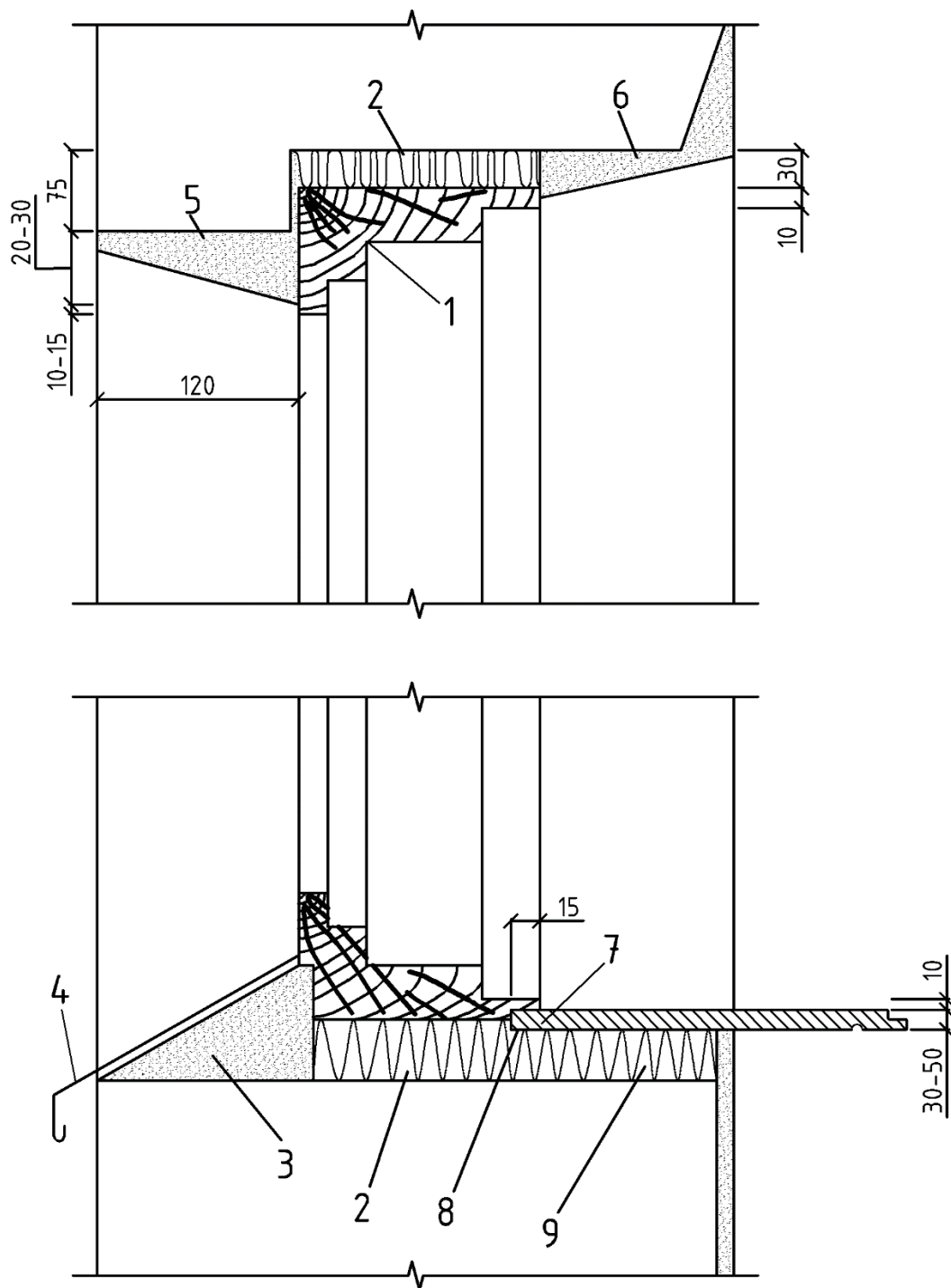


Рис. 6. – Монтаж оконной коробки в проеме каменной стены

1 – составная оконная коробка; 2 – конопатка; 3 – цементный раствор; 4 – подоконный слив оцинкованного железа; 5 – наружный оконный откос из цементной штукатурки; 6 – внутренний оконный откос; 7 – подоконная доска; 8 – обмазка; 9 – слой войлока.

Таблица № 1

Калькуляция трудовых затрат

№ п/п	Описание работ	Объем		Норма времени		
		Ед. изм.	Кол-во	на ед. измерения	на объем чел-час	на объем, чел-сменах
<b>МОНТАЖ ПЕРЕМЫЧЕК</b>						
1	Укладка перемычек при помощи крана, с выверкой и исправлением положения и заполнением стыков и швов раствором, общим весом на 1 т	1 проем	1т	0,66	0,66	0,08
<b>УСТАНОВКА ПОДОКОННЫХ ДОСОК</b>						
2	Установка деревянных подоконных досок: <u>1 вариант:</u> с осмолкой и подбивкой войлоком;	п/м доски	10 п/м	0,14	1,4	0,17
	<u>2 вариант:</u> на деревянных кронштейнах	п/м доски	10 п/м	0,21	2,1	0,26
3	Установка бетонных подоконных досок с пригонкой по месту, заливкой швов раствором и заделкой борозд	1 м <sup>2</sup> доски	10 м <sup>2</sup>	0,75	7,5	0,91
<b>ТРАНСПОРТНЫЕ РАБОТЫ</b>						
4	Разгрузка подоконных плит с автомашины вручную с укладкой в штабель	1 т	-	0,51	-	-
5	Подъем краном подоконных плит на	100 т	-	13,0	-	-



	этажи					
--	-------	--	--	--	--	--

Таблица № 2

Рекомендуемые составы звеньев

№ п/п	Профессия	Разряд	Количество
<b>ПРИ МОНТАЖЕ ПЕРЕМЫЧЕК</b>			
1	Монтажник конструкций	4	1
2	Монтажник конструкций	3	1
3	Монтажник конструкций	2	1
<b>ПРИ УСТАНОВКЕ ПОДОКОННЫХ ДОСОК</b>			
4	а) деревянных: Плотник (столяр)	4	1
5	Плотник (столяр)	2	1
6	б) бетонных: Каменщик	4	1
	Каменщик	3	1

Таблица № 3

Ведомость потребности в инструментах, приспособлениях

№ п/п	Наименование	Тип	Марка, ГОСТ	Кол-во, шт.
<b>МОНТАЖ ПЕРЕМЫЧЕК</b>				
1	2	3	4	5
1	Уровень строит.	УС6 - 4	9416-83 актуал.01.01.2021	1
2	Нивелир	НТ	10528-90	2
3	Кельма	КБ	9533-81	2
4	Молоток-кирочка	МКИ	11042-90	2
5	Лопата растворная	ЛР	19596-87	1
6	Растворный ящик	ЯК-0,25	15150-69	1
7	Лом-монтажный	ЛМ-20	1405-83 актуал.01.02.2020	2
8	Шнур-причалка	-	29231-91	2



9	Траверса		Конструкции “ПКТИ- ПРОМСТРОЙ”	1
МОНТАЖ ПОДОКОННЫХ ДОСОК				
1	2	3	4	5
а) деревянных				
10	Уровень строит.	УС6 - 4	9416-83 актуал.01.01.2021	1
11	Отвес	ОТ 50-1	7948-80	1
12	Метр складной	металлический	17177-94	2
13	Молоток-кирочка	МКИ	11042-90	1
14	Кельма	КБ	9533-81	1
15	Растворный ящик	ЯК-0,25	15150-69	2
16	Пила-ножовка		26215-84	2
17	Молоток плотничный	МПЛ-2	11042-90	2
б) бетонных				
18	Уровень строит.	УС6 - 4	9416-83 актуал.01.01.2021	2
19	Отвес	ОТ 50-1	7948-80	2
20	Метр складной	металлический	17177-94	2
21	Молоток-кирочка	МКИ	11042-90	1
22	Кельма	КБ	9533-81	1
23	Растворный ящик	ЯК-0,25	15150-69	1
24	Контейнер для перевозки и подачи на рабочее место подоконных досок и других мелких железобетонных изделий	Q=1225 кг	ДСК-3	1

Таблица № 4

Нормы расхода материала (на 1 пог. м деревянной подоконной доски)

№ п/п	Наименование	Ед. изм.	Количество
<b>ПРОСТАЯ ДОСКА</b>			
1	Доски подоконные	пог. м	1,0
2	Гвозди 125 мм	кг	0,04
3	Войлок	м <sup>2</sup>	0,3
4	Смола	кг	0,07
<b>ДОСКА НА КРОНШТЕЙНАХ</b>			
5	Доски подоконные	пог. м	1,0
6	Доски 3-го сорта, 50 мм	м <sup>3</sup>	0,006
7	Гвозди 150 мм	кг	0,2

При укладке брусковых перемычек один брусок у наружной поверхности стены укладывается на 7,5 см ниже остальных для образования четверти. Несущие перемычки (Б, БП) должны быть заложены в кладку не менее чем на 12,5 см, а несущие на 25 см.

## 5. Техничко – экономические показатели

### 1. Затраты труда на 1 проем, чел.-дней:

- при монтаже перемычек – 0,09
- при установке деревянных подоконных досок – 0,027
- то же на кронштейнах – 0,039
- при установке бетонных подоконных досок – 0,11

### 2. Выработка на одного рабочего в смену:

- при монтаже перемычек, проемов – 10,0
- при установке деревянных подоконных досок, пог. м – 55,5
- то же, на кронштейнах, пог. м – 38,5
- при установке бетонных подоконных досок, м<sup>2</sup> – 9,0

## Заключение

Сокращение сроков – одна из главных задач строительства. Данные организационно-технологические приемы позволяют эффективно использовать трудовые ресурсы в сочетании с высокой технологичностью процессов. Таким образом, предложенные приемы способны не только облегчить процесс монтажа, но и обеспечить правильную установку элементов в проектное положение.

## Литература

1. Котляр В.Д., Лапунова К.А., Терёхина Ю.В. Перспективы производства фигурного керамического кирпича на основе опок // Инженерный вестник Дона. 2012. №3. URL: [ivdon.ru/ru/magazine/archive/n3y2012/946](http://ivdon.ru/ru/magazine/archive/n3y2012/946).
2. Ивакин Е.К., Вагин А.В. Классификация объектов малоэтажного строительства // Инженерный вестник Дона. 2012. №3. URL: [ivdon.ru/ru/magazine/archive/n3y2012/937](http://ivdon.ru/ru/magazine/archive/n3y2012/937).
3. Шеина С.Г., Миненко Е.Н. Разработка алгоритма выбора энергоэффективных решений в строительстве // Инженерный вестник Дона. 2012. №4. URL: [ivdon.ru/ru/magazine/archive/n4p1y2012/1099](http://ivdon.ru/ru/magazine/archive/n4p1y2012/1099).
4. Бадьин Г.М. Строительство и реконструкция малоэтажного энергоэффективного дома. СПб.: ВHV, 2011. 432 с.
5. Collinson, J., 2013. Brickwork & bricklaying - a DIY handbook. Crowood, p. 184.
6. Синенко С.А., Жадановский Б.В., Пахомова Л.А. Assessment of Complex Technological Processes of Concrete Mixes Preparation with On-Site Automated Concrete Mixing Plants // Scopus. 2018. №3. URL: [scopus.com/record/display.uri?eid=2-s2.0-85060055165&origin=resultslist&sort=plf-f&src=s](http://scopus.com/record/display.uri?eid=2-s2.0-85060055165&origin=resultslist&sort=plf-f&src=s).
7. Ершов М.Н., Лapidус А.А., Теличенко В.И. Технологические процессы в строительстве. Книга 4. Технологические процессы каменной кладки. М.: АСВ, 2016. 52 с.
8. Ищенко И.И. Технология каменных и монтажных работ. М.: Высшая школа, 1988. 336 с.



9. Фомина Г.Н. Технология строительного производства и охрана труда. М.: Архитектура-С, 2007. 376 с.

10. Hughes, P., 2011. Introduction to Health and Safety in Construction. Butterworth-Heinemann, p. 744.

### References

1. Kotlyar V.D., Lapunova K.A., Teryohina YU.V. Inzhenernyj vestnik Dona. 2012. №3. URL: [ivdon.ru/ru/magazine/archive/n3y2012/946](http://ivdon.ru/ru/magazine/archive/n3y2012/946).

2. Ivakin E.K., Vagin A.V. Inzhenernyj vestnik Dona. 2012. №3. URL: [ivdon.ru/ru/magazine/archive/n3y2012/937](http://ivdon.ru/ru/magazine/archive/n3y2012/937).

3. SHEina S.G., Minenko E.N. Inzhenernyj vestnik Dona. 2012. №4. URL: [ivdon.ru/ru/magazine/archive/n4p1y2012/1099](http://ivdon.ru/ru/magazine/archive/n4p1y2012/1099).

4. Bad'in G.M. Stroitel'stvo i rekonstrukciya maloetazhnogo energoэффективного дома [An energy-efficient low-rise house construction and reconstruction]. SPb.: BHV, 2011. pp: 432.

5. Collinson, J., 2013. Brickwork & bricklaying - a DIY handbook. Crowood, p. 184.

6. Sinenko S.A., Zhadanovskiy B.V., Pahomova L.A. Scopus. 2018. №3. URL: [scopus.com/record/display.uri?eid=2-s2.0-85060055165&origin=resultslist&sort=plf-f&src=s](https://scopus.com/record/display.uri?eid=2-s2.0-85060055165&origin=resultslist&sort=plf-f&src=s).

7. Ershov M.N., Lapidus A.A., Telichenko V.I. Tekhnologicheskie processy v stroitel'stve. Kniga 4. Tekhnologicheskie processy kamennoj kladki. [Technological processes in construction. Book 4. Technological processes of masonry] М.: ASV, 2016. P. 52.





8. Ishchenko I.I. Tekhnologiya kamennyh i montazhnyh rabot. [Masonry and installation work technology]. M.: Vysshaya shkola, 1988. P. 336.

9. Fomina G.N. Tekhnologiya stroitel'nogo proizvodstva i ohrana truda. [Construction production technology and labor safety]. M.: Arhitektura-S, 2007. P. 376.

10. Hughes, P., 2011. Introduction to Health and Safety in Construction. Butterworth-Heinemann, p 744.