

## Численные исследования модульных систем трёхгранных ферм плоских покрытий зданий

*Е.А. Мелёхин<sup>1</sup>, П.С. Иванов<sup>2</sup>, А.Б. Малыгин<sup>1</sup>*

<sup>1</sup>*Московский государственный строительный университет*

<sup>2</sup>*Томский государственный архитектурно-строительный университет*

**Аннотация:** В представленной статье рассматриваются плоские покрытия из трёхгранных ферм с развитием конструктивной формы в одном продольном направлении. Несущие конструкции покрытия из трёхгранных ферм применяются для общественных и производственных зданий и сооружений. Применение модульной системы в качестве результата поперечного конструктивного членения конструкций трёхгранных ферм позволяет осуществлять их безопасную транспортировку до места складирования или строительства. Рассмотрены особенности формирования модульной системы с учётом конструктивных особенностей компоновки пространственных трёхгранных ферм. Представлено обоснование расчётной математической модели конструкции пространственно-стержневой трёхгранной фермы с нецентрированными бесфасоночными узлами сопряжения. Результаты оценки напряженно-деформированного состояния позволили оценить деформативность пространственно-стержневой модели трёхгранной фермы с податливыми и жёсткими монтажными узлами сопряжения смежных модулей. Представлено описание особенностей формирования вариативных расчётных моделей, которые учитывают особенности конструкций нецентрированных бесфасоночных узлов. Определены наиболее нагруженные элементы пространственно-стержневой системы трёхгранных ферм со стыковым примыканием раскосов к поясам. Представлен сравнительный анализ оценки деформативности вариативных расчётных моделей. По результатам сравнительного анализа деформативности математических расчётных моделей трёхгранных ферм покрытия обосновано применение податливых монтажных узлов сопряжения модулей. Подтверждена возможность применения различного элементного состава стержней в пределах каждого модуля конструкции трёхгранной фермы.

**Ключевые слова:** модульная система трёхгранной фермы, конструкции нецентрированных бесфасоночных узлов; пространственно-стержневая расчётная модель; деформативность модульных систем с жесткими и податливыми монтажными узлами, сравнительный анализ расчётных моделей.

Большинство объемно-планировочных решений в зависимости от технологических процессов производственных и складских зданий ограничиваются применением плоских покрытий [1, 2]. Некоторые архитектурные формы общественных зданий также решаются с применением плоских покрытий, в основе которых используются структурные плиты [3, 4]. Следует отметить, что снижение металлоёмкости зданий достигается путем использования новых конструктивных форм, профилей (трубчатых,

широкополочных тавровых, тонкостенных, гнутых и гнутосварных из низколегированной повышенной прочности тонколистовой стали, перфорированных, гофрированных и др.) [5, 6].

Использование современных методов технологии сборки и монтажа металлических конструкций существенно влияет в конечном итоге на выбор конструкций, их стоимость строительства и эксплуатации [7].

Стальные конструкции трёхгранных ферм применяются в качестве несущих систем плоских покрытий общественных и производственных зданий и сооружений [8, 9]. Развитие конструктивной формы несущей конструкции плоского покрытия в пределах прямоугольного плана осуществляется в продольном направлении за счет регулярной установки пролётных трёхгранных ферм с переменным или одинаковым шагом (рис. 1).

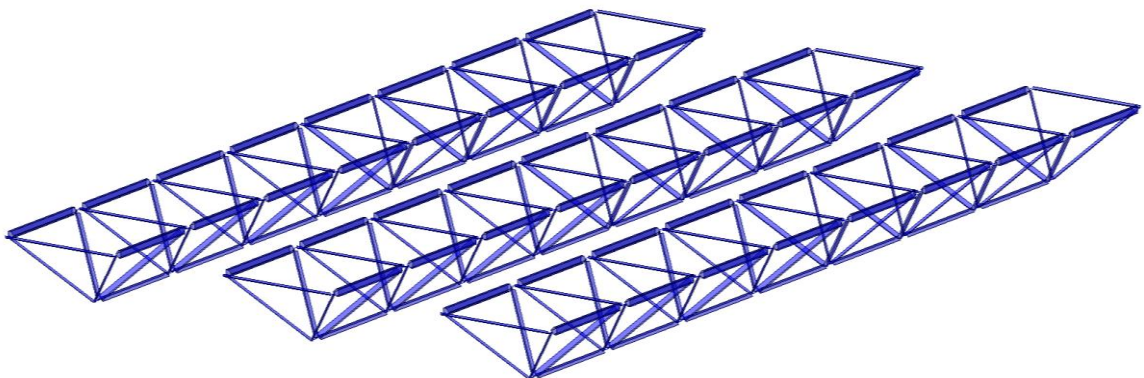


Рис. 1. Несущие конструкции плоского покрытия из трёхгранных ферм.

В составе конструкции пролётной трёхгранной фермы используются две наклонные плоские фермы с общим нижним поясом, а также включаются полностью или частично несущие элементы кровельного покрытия.

Эффективное внедрение и широкое применение конструкций из трёхгранных ферм связано с необходимостью обеспечения их высокого уровня заводской комплектности, мобильности доставки на строительную площадку, простые и безопасные методы возведения.

---

Применение модульной системы позволяет реализовать задачи с безопасной транспортировкой конструкций пролётных трёхгранных ферм плоских покрытий [10].

В основе применения модульной системы осуществляется конструктивное членение пролётной конструкции на отдельные пространственно-стержневые модули. При этом каждый конструктивный модуль может обладать направленной конструктивной изменчивостью в наборе элементного состава, позволяющей повысить эффективность как отдельной конструкции трёхгранной фермы, так и покрытия из пространственных ферм в целом.

Конструктивное поперечное членение пролётной трёхгранной фермы осуществляется по узлам двух верхних поясов с вычленением поясного стержня панели общего, для объединённых наклонных ферм, нижнего пояса (рис. 2).

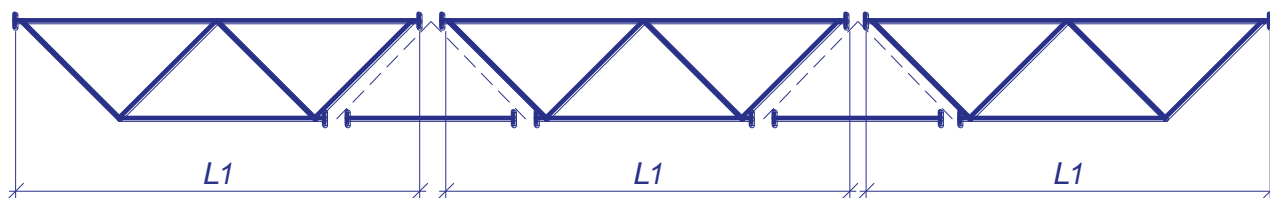


Рис. 2. Схема поперечного членения пролётной трёхгранной фермы

Такое конструктивное членение пролётной конструкции трёхгранной фермы позволяет применять достаточно простые конструкции узлов с минимизацией их количества. В рамках формирования конструкций модулей необходима типизация, которая учитывает особенности транспортной перевозки, складированию и монтажу определенным видом транспорта. Таким образом, предусматривается снабжение каждого модуля разъёмными монтажными узлами сопряжения, а также, при необходимости, дополнительными стационарными или временными элементами.

---

Монтажные узлы сопряжения предназначены для производства укрупнительной монтажной сборки модульной конструкции трёхгранной фермы на строительной площадке. Применение дополнительных элементов в составе конструкции модуля определяется необходимостью обеспечения достаточной жёсткости для его транспортировки, складирования и монтажа. Таким образом, конструкции модульных трёхгранных ферм позволяют осуществлять транспортную доставку на строительную площадку практически в любой географический район строительства.

Практически все существующие перспективные разработки и технические решения конструкций плоских покрытий из трёхгранных ферм на основе применения широкодоступных и индустриально освоенных прокатных профилей имеют конструктивную возможность модульной компоновки.

Конструктивная и технологическая проработка существующих разработок конструкций покрытий из трёхгранных ферм на основе применения индустриально развитых прокатных профилей основана непосредственно на результатах экспериментальных и теоретических исследований.

Для каждой несущей системы плоского покрытия из трёхгранных ферм при формировании модульной системы необходимо учитывать их конструктивные особенности и условия компоновки отправочных модулей для доставки автотранспортом общего назначения.

Компоновка составного пятигранного профиля поясных стержней осуществляется путем стыковки равнополочного уголка и швеллера по всей длине прокатов (рис. 3).

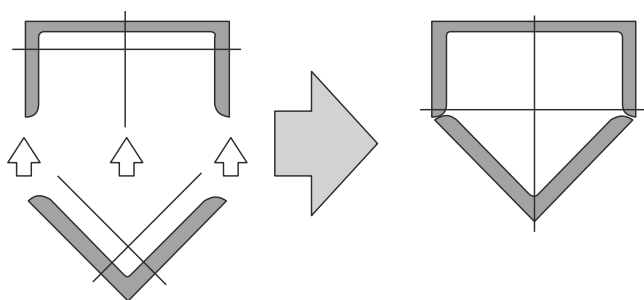


Рис. 3. Схема компоновки стержня пятигранного составного сечения

Бесфасоночные узлы образуются путем размещения элементов раскосной решётки из одиночных прокатных уголков на полках поясных уголков пятигранных составных стержней с последующей приваркой по контуру штампа.

Конструкции бесфасоночных узлов определяются геометрическими особенностями конструктивной системы и штампами, образуемыми профилями элементов раскосной решётки при размещении на полках поясных стержней (рис. 4, 5). Торцевые части уголкового раскосов обрабатываются подрезкой полок профиля для плотного примыкания к плоскостям поясных уголков (рис. 6). При этом необходимо обеспечить соблюдение технологических и конструктивных требований по размещению сварных швов прикрепления.

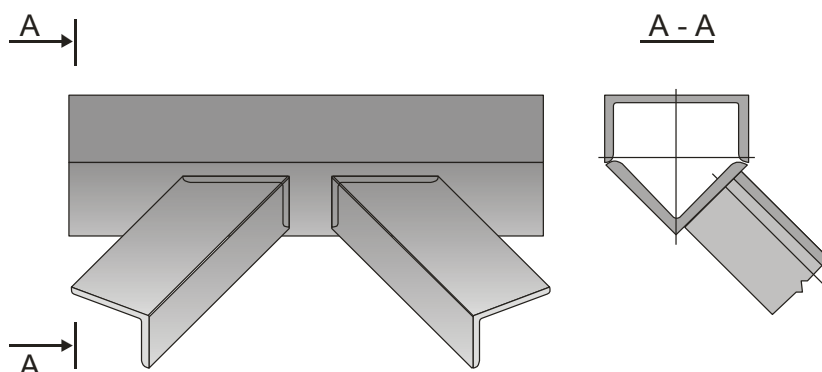


Рис. 4. Компоновка бесфасоночных узлов верхнего пояса

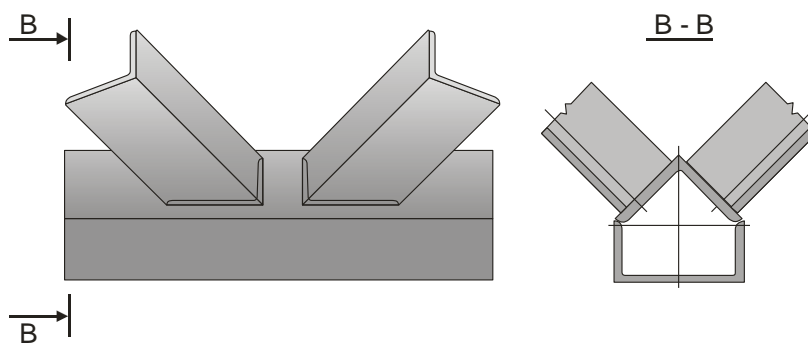


Рис. 5. Компоновка бесфасоночных узлов нижнего пояса



Рис. 6. Компоновка штампа примыкания раскоса углового профиля

Формирование конструкций трёхгранных ферм с геометрической схемой центрированных узлов относится к сложной конструкторской задаче. В подавляющем большинстве проектных решений геометрические особенности узловых элементов на этапе конструирования приводят к необходимости компоновки нецентрированных узлов [11]. При этом возникает необходимость учитывать влияние особенностей конструкций бесфасоночных узлов с неразрезными поясами составного сечения и примыкающих стержней малой изгибной жёсткости на напряженно-деформированное состояние конструкции трёхгранной фермы.

Типизация конструкций узлов сопряжения в пределах конструктивного модуля позволяет обосновать использование двух типоразмеров для сжатых и растянутых элементов раскосной решётки.

Разработанные конструктивные решения по монтажной компоновке модульной системы трёхгранных ферм предусматривают устройства жёстких фланцевых узлов, рассчитанных на восприятия расчётной комбинации узловых усилий. Это обеспечивает соответствие условиям расчётной схемы,

учитывающим компоновку трёхгранной фермы с неразрезными поясами и примыкания стержней с малой изгибной жёсткостью. Каждая конструкция модуля в концевых частях неразрезных поясов снабжается торцевыми пластинами. При этом компоновка монтажных узлов требует соблюдения условий по размещению пластин фланцев, сварных швов их крепления к поясам и возможности монтажной постановки болтов.

Размещение торцевых фланцев в конструкции монтажных узлов модулей формирует некоторые конструктивные ограничения в устройстве конструкции кровельного покрытия. Для прогонной конструкции кровельного покрытия приходится предусматривать смещение прогона вдоль пояса по сторонам от узлового фланца. Для беспрогонной кровли рационально рассмотреть размещение торцевых пластин в одном уровне с профилями верхних неразрезных поясов. В этом случае необходимо учитывать, что компоновка модульной системы трёхгранной фермы осуществляется на податливых монтажных узлах.

Цель исследований связана с оценкой напряженно-деформированного состояния модульной трёхгранной фермы с нецентрированными бесфасоночными узлами примыкания при различных формах приложения статической нагрузки и различных вариантах моделирования конструкций монтажных узлов сопряжения модулей.

Численные эксперименты выполнены на основе вариативной расчётной модели пространственно-стержневой трёхгранной фермы пролётом 24м, шириной 3м и высотой 1.5м в среде стандартного расчётного комплекса SCAD.

Расчётной моделью с нецентрированными бесфасоночными узлами учитывались различные формы приложения нагрузки и условия монтажного сопряжения модулей (рис. 7).

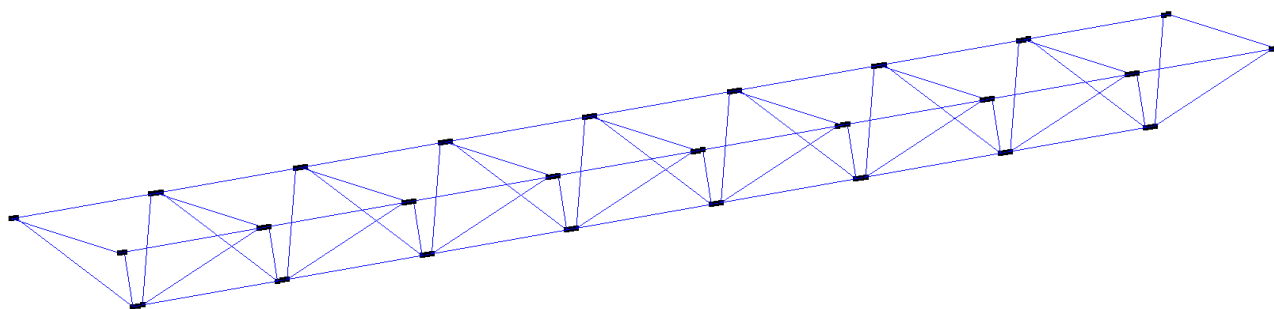


Рис. 7. Расчётная модель трёхгранной фермы

Стержни пространственно-стержневой расчётной модели в произвольном пространстве характеризуются как элементы произвольного вида с узловыми связями по всем линейным и угловым направлениям. Сечение верхнего пояса принято составным из двух прокатных элементов швеллера и уголка. Ориентация сечения в пространстве соответствует вертикальному положению стенки швеллера. Сечение нижнего пояса принято из одиночного прокатного уголка с ориентацией обушка вверх.

Нецентрированные узлы образованы путем формирования узлов в качестве точек сопряжения продольных осей элементов в местах шарнирного примыкания растянутых и сжатых раскосов к неразрезным поясам. Шарнирное примыкание раскосов из одиночных прокатных уголков определено их малой изгибной жёсткостью.

Граничные условия установлены по крайним точкам верхних узлов по однопролётной балочной схеме. Для двух крайних узлов установлены закрепления по всем линейным смещениям. Два противоположных узла модели имеют освобождение по линейным смещениям в продольном направлении [12].

Поперечные затяжки с шарнирным сопряжением во всех узлах верхних поясов рассматриваются, как связевые элементы, моделирующие размещение конструкции кровельного покрытия.



Конструкция жёстких фланцевых узлов учитывалась в расчётной схеме в виде учета закреплений по всем направлениям. Податливое сопряжение узлов верхних поясов модулей трёхгранной фермы учитывается в расчётной модели освобождением угловых связей стержней в вертикальной плоскости изгиба. Также учитывается освобождением угловых связей сечения по двум его узлам также в вертикальной плоскости изгиба для доборных элементов нижнего пояса.

Для последующего сопоставления результатов расчёта вариативных моделей пространственно-стержневой трёхгранной фермы предусматривалась единая форма приложения нагрузок.

Суммарное значение узловой и линейной равномерно распределенной нагрузки по верхним неразрезным поясам соответствуют приведенному значению по грузовой площади.

Вариантами нагружения предусмотрено приложение нагрузки только по верхним поясам пространственно-стержневой фермы.

Расчётной моделью предусмотрена компоновка модульной трёхгранной фермы в четыре модуля с жёсткими и податливыми монтажными узлами.

Пространственно-стержневая расчётная модель рассчитывалась на статические загрузки: 1 загрузка – сосредоточенная нагрузка в узлах геометрической схемы; 2 загрузка – сосредоточенная нагрузка в узлах примыкания сжатых раскосов; 3 загрузка – сосредоточенная нагрузка в узлах примыкания растянутых раскосов; 4 загрузка – равномерно распределенная линейная нагрузка.

Анализ напряженно-деформированного состояния пролётной конструкции трёхгранной фермы свидетельствует о соответствии характера распределения значений усилий для плоских ферм, но при этом имеет свои особенности. Нецентрированные бесфасоночные узлы характеризуются

---

образованием дополнительных узловых изгибающих моментов. Наибольшие значения усилий в системах с жесткими и с податливыми монтажными узлами формируются загрузением – сосредоточенная нагрузка в узлах примыкания растянутых раскосов. Наиболее нагруженными элементами верхнего пояса по критерию значения продольного усилия являются стержни срединных панелей. При этом в расчётной модели системы с жесткими монтажными связями это значение ниже в пределах до 0.5% относительно расчётной модели системы с податливыми монтажными связями. Аналогично с наиболее нагруженным элементом нижнего пояса - суммарное значение этих усилий в верхних поясах соответствует наиболее нагруженному центральному элементу нижнего пояса.

Наиболее нагруженными узлами верхних поясов по критерию значения изгибающего момента являются приопорные узлы в месте примыкания растянутых раскосов. При этом, в расчётной модели системы с жесткими монтажными связями это значение выше почти на 25% относительно расчётной модели системы с податливыми монтажными связями.

Наиболее нагруженными элементами верхних поясов при загрузении - равномерно распределенная линейная нагрузка, по критерию значения изгибающего момента являются стержни примыкания к приопорным узлам со стороны растянутых раскосов. При этом, в расчётной модели системы с жесткими монтажными связями это значение выше почти на 23% относительно расчётной модели системы с податливыми монтажными связями.

Наиболее нагруженные элементы раскосной решетки примыкают к приопорным панелям верхних поясов. При этом, в расчётной модели системы с жесткими монтажными связями это значение ниже в пределах 2% относительно расчётной модели системы с податливыми монтажными

---

связями, как и для растянутых элементов, это значение ниже, только в пределах 3%.

Установлено снижение пиковых значений моментов приопорных узлов верхних поясов при размещении сосредоточенной нагрузки в местах примыкания сжатых раскосов относительно размещения в местах примыкания растянутых раскосов.

Для оценки деформативности расчётных моделей приведены значения линейных перемещений узлов нижнего пояса, которые формируются принятыми формами загрузки (табл. 1).

Таблица №1

Значения линейных перемещений центральных узлов верхних поясов трёхгранной фермы.

Узел	№ Загруз.	Модульная система с жесткими монтажными узлами			Модульная система с податливыми монтажными узлами		
		X	Y	Z	X	Y	Z
ЦУ-1	1	-3,084	0	-69,891	-3,103	0	-75,464
ЦУ-1	2	-3,05	0	-69,075	-3,065	0	-74,497
ЦУ-1	3	-3,134	0	-71,114	-3,151	0	-76,772
ЦУ-1	4	-3,121	0	-70,869	-3,116	0	-76,215
ЦУ-2	1	-0,459	0	-69,891	-0,452	0	-75,464
ЦУ-2	2	-0,459	0	-69,075	-0,452	0	-74,497
ЦУ-2	3	-0,463	0	-71,114	-0,456	0	-76,772
ЦУ-2	4	-0,47	0	-70,869	-0,467	0	-76,215

Таким образом, приложение сосредоточенной нагрузки в узлах примыкания растянутых раскосов и приложение равномерно распределенной

линейной нагрузки являются расчетными формами нагружения для расчётных моделей с жёсткими и податливыми монтажными узлами.

По результатам численных исследований модульной трёхгранной фермы с нецентрированными бесфасоночными узлами примыкания раскосной решётки к неразрезным поясам с жёсткими и податливыми монтажными узлами сформулированы основные выводы и рекомендации:

1. Использование модульной системы с поперечным членением расширяет возможности конструктивной компоновки конструкций трёхгранных ферм.

2. Деформативность расчётной модели с податливыми монтажными узлами сопряжения модулей выше в среднем на 8% по сравнению с расчётной моделью с жесткими монтажными узлами;

3. Характер распределения продольных усилий свидетельствует о незначительном увеличении их значений в расчётной модели с податливыми монтажными узлами;

4. Характер распределения усилий изгибающих моментов указывает на снижение их значений, влияющих на выбор профилей верхних поясов в расчётной модели с податливыми монтажными узлами;

5. Введение податливых монтажных узлов в местах сопряжения модулей определили выравнивание значений усилий изгибающих моментов в виде снижения пиковых значений в приопорных узлах;

6. Возникновение наибольших усилий в системах с жёсткими и податливыми монтажными узлами загрузением - сосредоточенная нагрузка в узлах примыкания растянутых раскосов, определяет необходимость

размещения прогонов кровельного покрытия в местах примыкания сжатых раскосов.

7. Оценка влияния размещения прогонов кровельного покрытия в местах примыкания сжатых или растянутых раскосов обосновывает необходимость разработки типовых конструкций нецентрированных бесфасоночных узлов.

8. Анализ напряжённо-деформированного состояния расчётных моделей трёхгранной фермы позволяет обосновать применение различного элементного состава стержней в пределах каждого модуля системы.

Сравнительным анализом численных исследований модульной трёхгранной фермы подтверждена возможность использования податливых монтажных узлов и обосновано размещение элементов кровельного прогонного покрытия в местах примыкания сжатых раскосов.

В рамках дальнейшего развития исследований модульных систем трёхгранных ферм необходима разработка конструкций податливых монтажных узлов без использования торцевых фланцев, наличие которых может вносить ограничения по компоновке несущих конструкций кровельного покрытия, при этом необходимо учитывать особенности организации строительного производства [13, 14].

Перспективным направлением дальнейших исследований рассматриваемых конструкций покрытий является возможность применения в современных технологиях строительства «зеленых» крыш [15, 16].

## Литература

1. Ищенко И.И., Кутухтин Е.Г., Спиридонов В.М., Хромец Ю.Н.; Под ред. Ищенко. И.И. Лёгкие металлические конструкции одноэтажных производственных зданий М.: Стройиздат, 1979. – 196 с.
2. Кутухтин Е.Г., Спиридонов В.М., Хромец Ю.Н. Лёгкие металлические конструкции одноэтажных производственных зданий – 2-е изд., перераб. и доп. – М.: Стройиздат, 1988. – 263 с.
3. Голосов В.Н., Ермолов В.В., Лебедева Н.В. и др.; под редакцией Ермолова В.В. Инженерные конструкции. Учеб. для вузов по спец. «Архитектура» – М.; Высш. шк., 1991. 408с.
4. Муханов К.К., Демидов Н.Н. Исследование легких структурных конструкций. Материалы по лёгким металлическим конструкциям. М.: Стройиздат, 1975, С. 160-162.
5. Тришевский И.С., Клепанда В.В. Металлические облегчённые конструкции (справочное пособие). Киев, «Будівельник» 1978, 112 с.
6. Лихтарников Я.М. Металлические конструкции. Методы технико-экономического анализа при проектировании. М.: Стройиздат, 1986, 264 с.
7. Изготовление стальных конструкций. Справочник монтажника. Под ред. Краснова. В.М. М., Стройиздат, 1978, 335 с.
8. Мелёхин Е.А. Покрытие из трехгранных ферм. Патент №2627794, 11.08.2017, бюл. №23, 8 с. URL: <https://fips.ru/ofpstorage/Doc/IZPM/RUNWC1/000/000/002/627/794/%D0%98%D0%97-02627794-00001/document.pdf>
9. Мелёхин Е.А., Фирцева С.В. Покрытие из трехгранных ферм. Патент №2661945, 23.07.2018, бюл. №21, 8 с. URL:

<https://fips.ru/ofpstorage/Doc/IZPM/RUNWC1/000/000/002/661/945/%D0%98%D0%97-02661945-00001/document.pdf>

10. Мелёхин Е.А. Модульные трёхгранные фермы плоских покрытий. Вестник ТГАСУ Т.23, №2, 2021. С. 65 – 78. DOI: 10.31675/1607-1859-2021-23-2-65-78.
11. Мелёхин Е.А. Пластинчатая расчетная модель узла бесфасоночной пространственной фермы. 2-я Международная научно-техническая конференция «Архитектура и строительство», 2002 г., С. 62-64.
12. Поляков Л.П., Файнбург В.М. Моделирование строительных конструкций. Киев, «Будівельник», 1975, 160 с.
13. Kreiner K. Organizational Behavior in Construction // Construction Management and Economics. 2013. Vol. 31, № 11. P. 1165-1169.
14. Зильберова И.Ю., Маилян В.Д., Арцишевский М.Д. Методологические основы организационно-технологической подготовки возведения объектов строительства // Инженерный вестник Дона. 2019. №8. URL: [ivdon.ru/ru/magazine/archive/N8y2019/6146](http://ivdon.ru/ru/magazine/archive/N8y2019/6146) (дата обращения: 05.04.2021)
15. Тухарели В.Д., Тухарели А.В., Ли Ю.В. Экологическое строительство как инновационный подход в строительной индустрии Инженерный вестник Дона. 2018. № 3. URL: [ivdon.ru/ru/magazine/archive/n3y2018/5146](http://ivdon.ru/ru/magazine/archive/n3y2018/5146).
16. Korol, E., Shushunova N. Benefits of a Modular Green Roof Technology, Procedia Engineering, Volume 161, 2016, pp. 1820-1826.

## References

1. Ishchenko I.I., Kutuhtin E.G, Spiridonov V.M. Lyogkie metallicheskie konstrukcii odnoetazhnyh proizvodstvennyh zdaniy [ Light metal structures of single-storey industrial buildings] , YU.N. Hromec; Pod red. I.I. Ishchenko. M.: Strojizdat, 1979. 196 p.
2. Kutuhtin E.G., Spiridonov V.M., Hromec YU.N. Lyogkie metallicheskie konstrukcii odnoetazhnyh proizvodstvennyh zdaniy 2-e izd [ Light metal structures of single-storey industrial buildings 2-nd edition]., pererab. i dop. M.: Strojizdat, 1988. 263 p.
3. Golosov V.N., Ermolov V.V., Lebedeva N.V. i dr.; pod redakciej Ermolova V.V. Inzhenernye konstrukcii. Ucheb. dlya vuzov po spec. «Arhitektura» [Engineering constructions. Textbook for universities in specialty "Architecture"] M.; Vyssh. shk., 1991. 408p.
4. Muhanov K.K., Demidov N.N. Issledovanie legkih strukturnyh konstrukcij. Materialy po lyogkim metallicheskim konstrukciyam.[ The study of lightweight structural designs. Materials on light metal structures] M.: Strojiz-dat, 1975, S. 160-162p.
5. Trishevskij I.S., Klepanda V.V. Metallicheskie oblegchyonnye konstrukcii (spravochnoe posobie).[ Metal lightweight structures (guidebook)] Kiev, «Budivel'nik» 1978, 112 p.
6. Lihtarnikov YA.M. Metallicheskie konstrukcii. Metody tekhniko-ekonomicheskogo analiza pri proektirovanii.[ Metal structures. Methods of technical and economic analysis in design] M.: Strojizdat, 1986, 264p.
7. Pod red. Krasnova V.M. Izgotovlenie stal'nyh konstrukcij. Spravochnik montazhnika.[ Fabrication of steel structures. Installer's handbook.] M., Strojizdat, 1978, 335 p.
8. Melyokhin E.A. Pokrytie iz trekhgrannyh ferm. Patent №2627794, 11.08.2017, byul. №23 8 p.





9. Melyokhin E.A., Firceva S.V. Pokrytie iz trekhgrannyh ferm. Patent №2661945, 23.07.2018, byul. №21.
10. Melyokhin E.A. Modul'nye tryohgrannye fermy ploskih pokrytij. Vestnik TGASU T.23, №2, 2021. S. 65-78. DOI: 10.31675/1607-1859-2021-23-2-65-78.
11. Melyokhin E.A. Platinchataya raschetnaya model' uzla besfasonochnoj prostranstvennoj fermy. 2-ya Mezhdunarodnaya nauchno-tehnicheskaya konferenciya «Arhitektura i stroitel'stvo», 2002.
12. Polyakov L.P., Fajnburg V.M. Modelirovanie stroitel'nyh konstrukcij. [Modeling of building structures.] Kiev, «Budivel'nik», 1975, 160 p.
13. Kreiner K. Organizational Behavior in Construction. 2013, Vol. 31, №11. pp. 1165-1169.
14. Zil'berova I.Ju., Mailjan V.D., Arcishevskij M.D. Inzhenernyj vestnik Dona. 2019. №8. URL: [ivdon.ru/ru/magazine/archive/N8y2019/6146](http://ivdon.ru/ru/magazine/archive/N8y2019/6146) (data obrashhenija: 05.04.2021).
15. Tuhareli V.D., Tuhareli A.V., Li Ju.V. Inzhenernyj vestnik Dona. 2018. №3. URL: [ivdon.ru/ru/magazine/archive/n3y2018/5146](http://ivdon.ru/ru/magazine/archive/n3y2018/5146).
16. Korol, E., Shushunova N. Procedia Engineering, Volume 161, 2016, pp. 1820-1826.