

## Параметризованная модель квадратурного модулятора MSK-сигнала в OrCAD

Е.В. Кузьмин, Ф.Г. Зограф

Сибирский федеральный университет, Красноярск

**Аннотация:** В статье приводится описание выполненной реализации модели квадратурного модулятора MSK-сигнала (сигнал с минимальной частотной манипуляцией) в системе проектирования электронных устройств OrCAD. Приведена схема, описано функционирование и представлены результаты симуляции разработанной модели: цифровые и аналоговые сигналы, спектр выходного сигнала. Модель предназначена для формирования MSK-сигналов и исследования их преобразований в различных радиочастотных трактах, используя все возможности аналогово-цифрового схемотехнического моделирования системы OrCAD. Представленная модель параметризована, для её настройки достаточно установить центральную частоту MSK-сигнала и длительность символа модулирующей последовательности. Реализация параметризованной модели модулятора MSK-сигналов в OrCAD, даёт разработчику возможность быстро и просто изменять параметры сигнала и проводить исследования непосредственно в пакете, без обращения к сторонним программным средствам, сокращая тем самым трудоемкость и сроки разработки.

**Ключевые слова:** схемотехническое моделирование, OrCAD, минимальная частотная манипуляция, МЧМ, квадратурный модулятор, параметризованная модель.

### Введение

В современных системах связи и перспективных радионавигационных системах широкое распространение получили сигналы с минимальной частотной манипуляцией (МЧМ, *minimum-shift keying – MSK*) [1-3].

С привлечением разнообразных средств компьютерного моделирования разрабатываются алгоритмы и модели приёма и обработки таких сигналов. При этом проектирование и моделирование проводится на системном или функциональном уровне с последующей реализацией на ПЛИС [4-7]. В тоже время существует необходимость моделирования ряда процессов происходящих в таких системах на схемотехническом уровне, например анализ влияния радиочастотных трактов на качество работы системы [8-10]. Обозначенные вопросы удобнее и сравнительно проще решать с помощью пакетов позволяющих решать задачи схемотехнического

---

уровня проектирования, например, таких как *OrCAD*, для чего, прежде всего, необходимо сформировать требуемые сигналы.

Первый способ решения – синтез и запись в файл кусочно-линейного сигнала в стороннем программном пакете, например *MatLAB-Simulink*, а в *OrCAD*, считывание сигнала из файла с помощью специальных функциональных блоков.

Второй способ – синтез сигнала непосредственно в *OrCAD*, что предпочтительнее с позиций реализации как можно большего числа этапов проектирования на одной программной платформе, что и представляется актуальным, в виду возможности отказа от привлечения иных пакетов программ. В системе *OrCAD* предусмотрено много инструментов для моделирования как аналоговых, так и цифровых устройств [11].

Математическое описание *MSK*-сигналов подробно разработано и изложено, например в [1, 2, 12-14], здесь остановимся на особенностях алгоритма формирования на основе квадратурного способа.

В квадратурном представлении *MSK*-сигнал можно представить как [14]:

$$s(t) = I(t)\cos(2\pi f_0 t) - Q(t)\sin(2\pi f_0 t), \quad (1)$$

где  $f_0$  – несущая частота (центральная частота спектра сигнала);  $I(t)$  и  $Q(t)$  – действительная и мнимая компоненты комплексной огибающей (синфазная и квадратурная компоненты), которые определяются как

$$\begin{aligned} I(t) &= C_i \cdot S_0(t - 2iT), \quad (2i - 1)T \leq t \leq (2i + 1)T, \\ Q(t) &= S_i \cdot S_0(t - (2i + 1)T), \quad 2iT \leq t \leq 2(i + 1)T, \quad i = \dots, -1, 0, 1, \dots \end{aligned} \quad (2)$$

здесь  $S_0 = \cos\left(\frac{\pi t}{2T}\right)$ , где  $t \in [-T; T]$  – элементарный импульс, определяющий форму огибающих  $I(t)$  и  $Q(t)$ ,  $T$  – длительность элемента входной

символьной последовательности;  $C_i$  и  $S_i$  – элементы кодовых последовательностей. Элементы кодов  $\{C_i\}$  и  $\{S_i\}$  однозначно связаны с элементами  $a_i$  входной символьной последовательности, определяющей закон частотной манипуляции:

$$C_i = \begin{cases} a_{2i}, & \text{если } i \text{ – четное,} \\ -a_{2i}, & \text{если } i \text{ – нечетное,} \end{cases} \quad (3)$$

$$S_i = \begin{cases} -a_{2i+1}, & \text{если } i \text{ – четное,} \\ a_{2i+1}, & \text{если } i \text{ – нечетное.} \end{cases} \quad (4)$$

Выражения (3, 4), по сути, представляют собой алгоритм относительного кодирования с разделением потока на четные и нечетные символы.

### **Функциональная схема квадратурного модулятора *MSK*-сигнала**

Функциональная схема квадратурного модулятора *MSK*-сигнала построенная на основе (1 – 4) показана на рис. 1.

На вход схемы поступает последовательность униполярных импульсов  $a_i$ , с длительностью символа  $T$ . Кодер (блок 1) осуществляет относительное кодирование  $d_i = a_i \oplus d_{i-1}$ , где  $\{a_i\}$  – двоичная последовательность на входе кодера,  $\{d_i\}$  – выходная последовательность кодера. Текущий символ исходной последовательности  $a_i$  сравнивается с предыдущим символом кодированной последовательности  $d_{i-1}$ , для двоичных данных – операция сложение по модулю 2 («исключающее ИЛИ»).

Относительное кодирование необходимо для того, чтобы после сложения модулированных несущих квадратурных каналов, закон модуляции результирующего радиосигнала соответствовал информационному сообщению.

Сигнал в относительном коде с помощью демультимплексора (блок 2) разделяется на квадратурные потоки данных  $C_i$  и  $S_i$ , в соответствии с (3, 4).

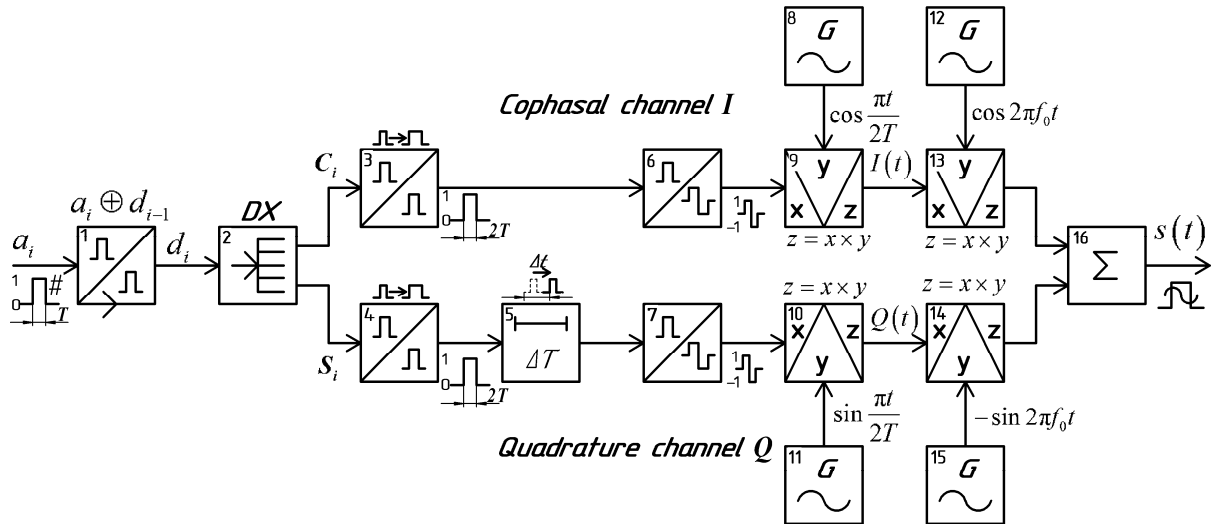


Рис. 1. – Функциональная схема квадратурного модулятора MSK-сигнала

Элементы  $C_i$  поступают в синфазный канал,  $S_i$  – в квадратурный, после чего потоки проходят расширители (блоки 3 и 4), где длительность каждого бита увеличивается в два раза (до  $2T$ ). Скорость потоков в квадратурных каналах после расширителей в два раза меньше скорости исходной последовательности. Сигнал в квадратурном канале с помощью элемента задержки (блок 5) сдвигается на время  $T$ .

Преобразователи уровней (блоки 6 и 7) формируют из униполярного сигнала биполярный, что необходимо для правильной работы модуляторов.

Модуляторы (блоки 9, 10, 13, 14) представляют собой умножители. В каждом из квадратурных каналов осуществляется двухступенчатая модуляция.

В блоках 9 и 10, в результате умножения потоков  $C_i$  и  $S_i$  на соответствующие опорные гармонические сигналы  $\cos(\pi t/2T)$  и  $\sin(\pi t/2T)$  – происходит сглаживание прямоугольной последовательности информационных символов. Сигналы становятся фазоманипулированным,

таким образом, формируются две квадратурные составляющие комплексной огибающей *MSK*-сигнала – синфазная и квадратурная  $I(t)$  и  $Q(t)$ .

В блоках 13 и 14 происходит умножение квадратурных составляющих  $I(t)$  и  $Q(t)$  на квадратурные несущие  $\cos(2\pi f_0 t)$  и  $-\sin(2\pi f_0 t)$ . Результирующие сигналы имеют амплитудно-фазовую модуляцию.

После сложения квадратурных компонентов в сумматоре (блок 16) амплитудная модуляция исчезает, и результирующий сигнал становится частотно-модулированным, на выходе блока 16 имеем *MSK*-сигнал  $s(t)$ .

Блоки 1 – 11 выполняют функцию формирования комплексной огибающей *MSK*-сигнала состоящей из синфазной и квадратурной компонентов, а блоки 12 – 16 представляют собой типичный квадратурный модулятор инвариантный к типу входного сигнала.

## **Реализация модели квадратурного модулятора *MSK*-сигнала в *OrCAD***

### **Входной сигнал**

Для задания входной последовательности, использовался источник «*DigStim1*» библиотеки «*SOURCESTM*», предназначенный для считывания цифрового униполярного сигнала из текстового файла. Для наглядности, в качестве демонстрационного примера использовалась семипозиционная последовательность Баркера (1110010), длительность одного бита –  $T$ . На рис. 2, б показана временная диаграмма входного сигнала (сигнал *in*).

На практике, как правило, в радиотехнических системах связи и перспективных радионавигационных системах применяют псевдослучайные последовательности (ПСП) [1-4]. Получить ПСП можно непосредственно в *OrCAD*, построив соответствующую модель генератора ПСП [15].

## Относительный кодер

Операция относительного кодирования реализована схемой (рис. 2, а), построенной на основе синхронного  $T$ -триггера (элемент « $TFF$ » библиотеки « $DIG\_PRIM$ »), на рис. 2, б приведены диаграммы поясняющие работу схемы относительного кодирования. Частота следования тактирующих импульсов  $f_{clock} = 2/T$ , скважность  $q = 2$ . Смена состояния  $T$ -триггера происходит по заднему фронту каждого тактирующего импульса, при наличии перепада «1-0» на тактовом входе ( $CLK$ ),  $T$ -триггер меняет свое состояние на обратное (инверсное) предыдущему, реализуя, таким образом, функцию «исключающее ИЛИ». В качестве источника тактовой последовательности использовался элемент « $DigClock$ » библиотеки « $SOURCE$ ».

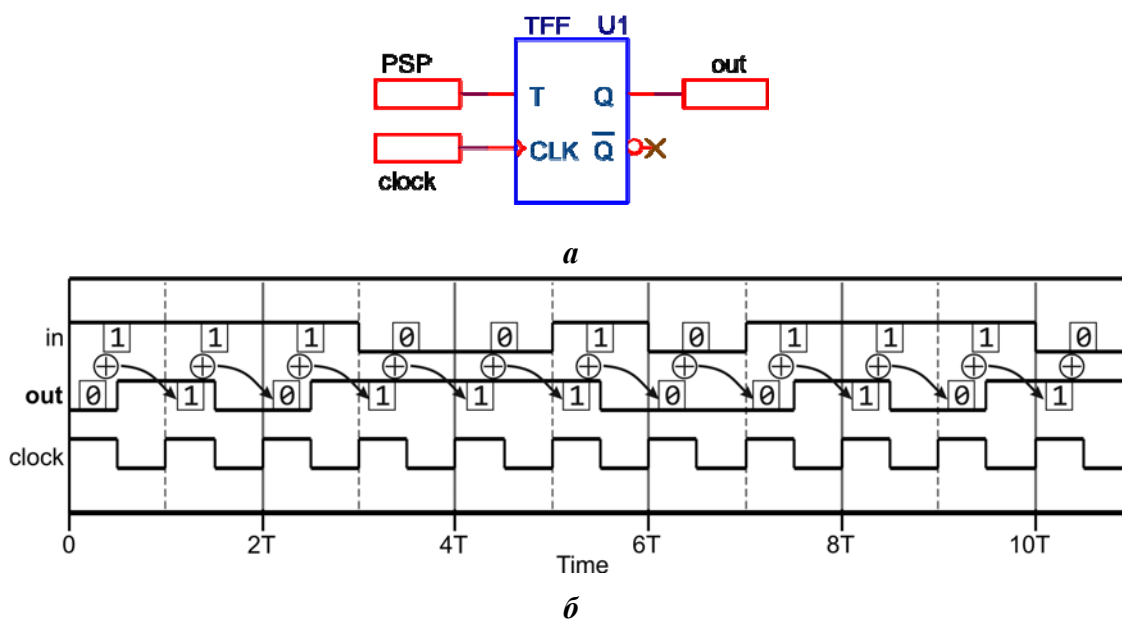


Рис. 2. – Относительное кодирование:

а – схема «относительного кодера» в *OrCAD*; б– временные диаграммы поясняющие работу «относительного кодера»

Для работы схемы необходимо задаться значением первого «опорного» бита. В приведенном примере значение «опорного» бита, определяется начальным состоянием триггера и равно «0».

Очевидно, что для выбранных параметров тактирующих импульсов, первый бит, перекодированной в соответствии с (3, 4), последовательности начинается с момента времени  $t = T/2$ , т.е. вся итоговая последовательность задержана на время  $T/2$ .

### Демультимплексор, расширители, задержка

Демультимплексор разделяет поток данных на четные и нечетные биты в соответствии с (3, 4). На рис 3. показана схема, реализующая демультимплексирование, расширение и задержку, состоящая из двух синхронных  $D$ -триггеров и инвертора (элементы « $DFF$ » и « $INV$ » библиотеки « $DIG\_PRIM$ »). На рис. 4 приведены диаграммы, поясняющие работу схемы.

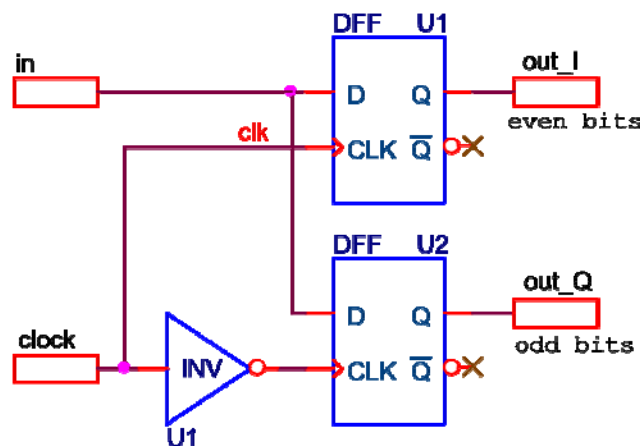


Рис. 3. – Схема демультимплексора-расширителя в *OrCAD*

Смена состояния  $D$ -триггера происходит по переднему фронту тактирующего импульса, и до поступления следующего,  $D$ -триггер сохраняет свое состояние («защелкивается»). Частота следования тактирующих импульсов  $f_{clock} = 1/T$ , скважность  $q = 2$ . При такой тактирующей последовательности, в «защелкнутом» состоянии,  $D$ -триггер будет находиться время равное  $2T$ , увеличивая, таким образом, длительность импульсов соответствующих квадратурных потоков. Начальное состояние триггеров равно «0».

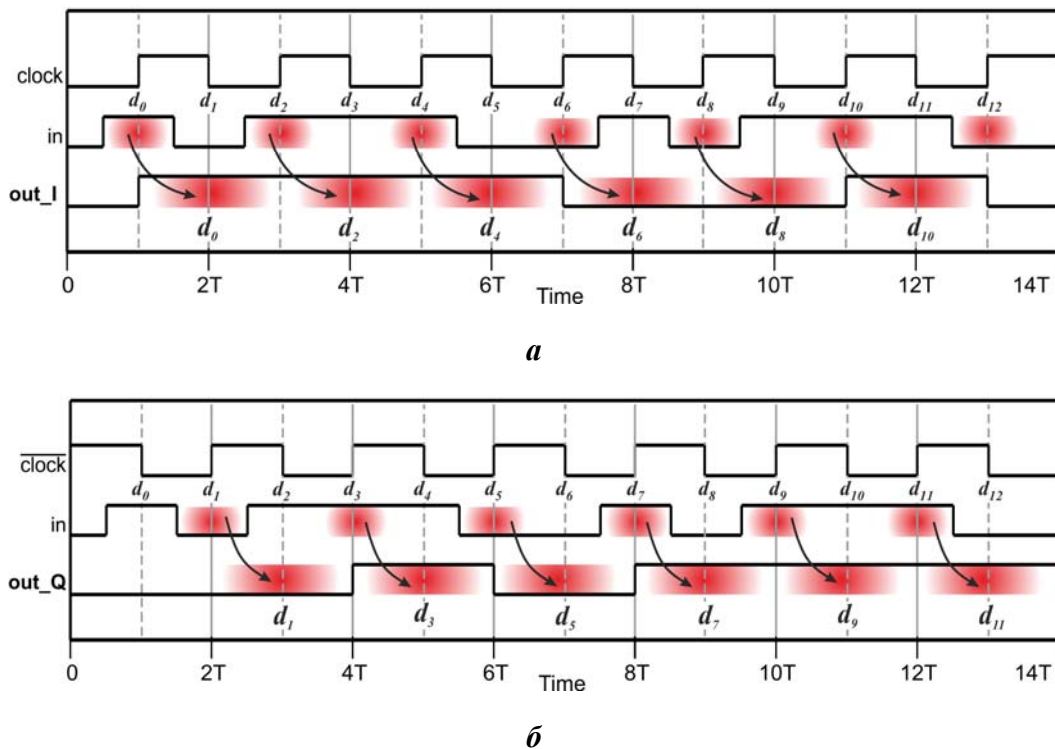


Рис. 4. – Временные диаграммы, поясняющие работу демультимплексора-расширителя:

- a* – формирование синфазной последовательности;
- б* – формирование квадратурной последовательности

Отметим, что на выходе схемы, квадратурные составляющие уже имеют необходимый относительный сдвиг, синфазная составляющая опережает квадратурную на время  $T$ , т.е. исключается необходимость в отдельном узле задержки (см. рис. 1, блок 5).

В соответствии с тактирующей последовательностью, триггер  $U1$  срабатывает, только на четные импульсы входных данных  $d_0, d_2, d_4, \dots$ , формируя синфазную составляющую. На триггер  $U2$  тактирующие импульсы подаются с инверсией, и триггер срабатывает только в моменты времени соответствующие нечетным битам  $d_1, d_3, d_5, \dots$ .

В результате работы триггерных схем импульсные последовательности приобретают суммарный сдвиг равный  $T$ .



## Преобразователи уровней

В качестве преобразователей уровня использовались элементы «*BUF\_ABM*» (рис. 5, *a*) библиотеки «*DIG\_ABM*», которые представляют собой буферные элементы с возможностью установки напряжений входного уровня срабатывания и выходных уровней соответствующих «0» и «1».

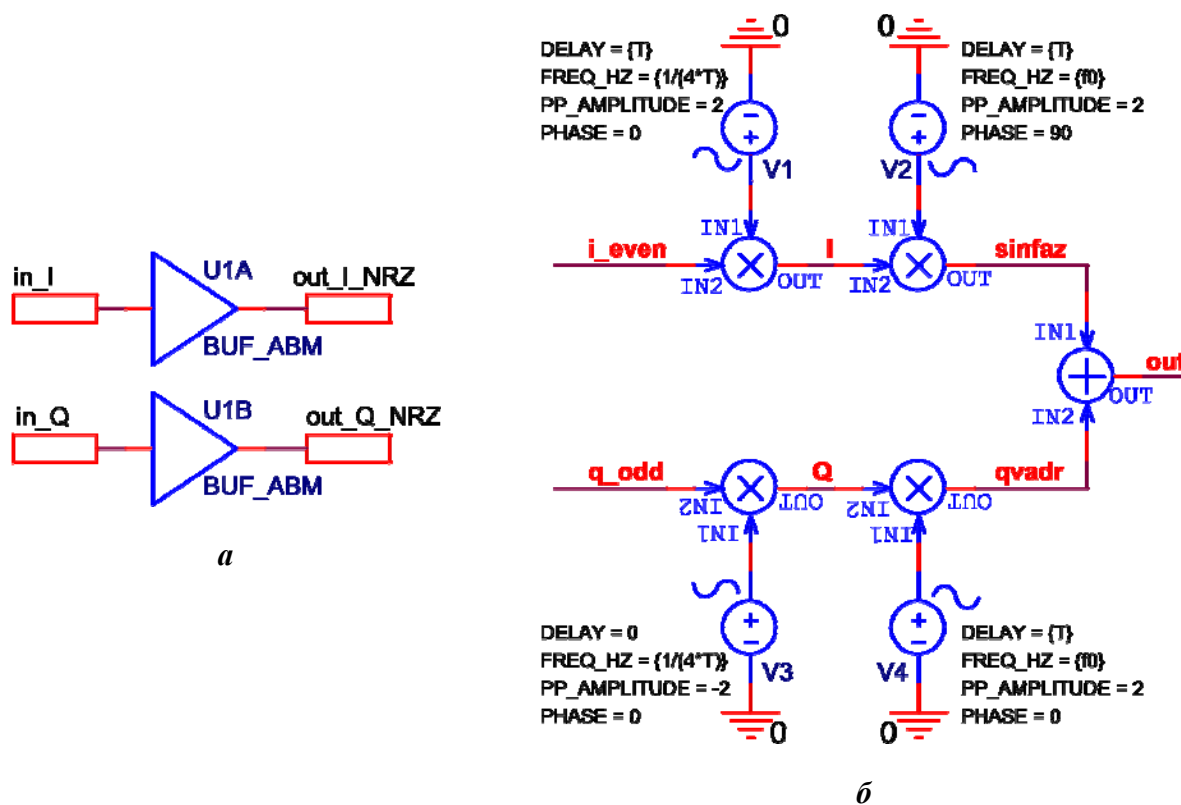


Рис. 5. – Преобразователи уровня (*a*) и схема формирования комплексной огибающей *MSK*-сигнала и квадратурного модулятора (*б*) в *OrCAD*

## Модуляторы

Схема (рис. 5, *б*) формирует на основе потоков  $C_i$  и  $S_i$  квадратурные составляющие комплексной огибающей *MSK*-сигнала  $I(t)$  и  $Q(t)$ , а затем осуществляет квадратурную модуляцию.

Использованы умножители и сумматор (элементы «*MULT*» и «*SUM*» библиотеки «*ABM*»). В качестве источников опорных синусоидальных колебаний применены элементы «*V\_SINUSOIDAL*» библиотеки

«PSPICE\_ELEM», позволяющие настраивать задержку включения (параметр «DELAY»), амплитуда напряжения источников задается как размах сигнала – «PP\_AMPLITUDE».

Источники  $V1$  и  $V3$  генерируют опорные колебания для формирования комплексной огибающей квадратурного сигнала,  $V1$  – синфазная компонента,  $V3$  – квадратурная. Сигнал источника  $V1$  задержан на время  $T$ . Сигнал источника  $V3$  инвертирован, таким образом обеспечивается учет знака в выражении (1).

На рис. 6 показаны синфазный и квадратурный потоки до и после сглаживания импульсных последовательностей гармоническими сигналами вида  $\sin(\pi t/2T)$ .

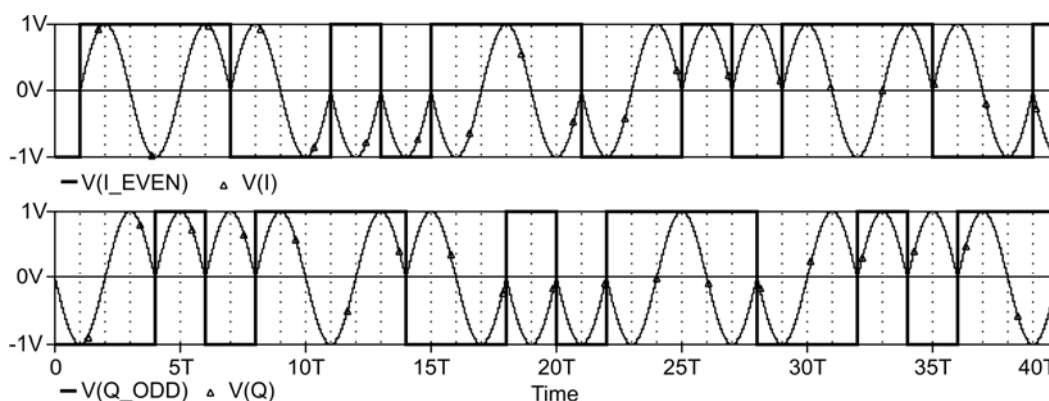


Рис. 6. – Временные диаграммы, поясняющие формирование комплексной огибающей  $MSK$ -сигнала:

$V(I\_EVEN)$ ,  $V(I)$  – синфазный канал,  $V(Q\_ODD)$ ,  $V(Q)$  – квадратурный канал

Источники  $V2$  и  $V4$  генерируют квадратурные несущие для формирования квадратурного комплексного сигнала,  $V2$  – синфазная компонента,  $V4$  – квадратурная компонента. В соответствии с (1), сигнал источника  $V2$  имеет фазовый сдвиг на  $90^\circ$  (косинусоида). В сигналы источников внесена задержка  $\Delta T = T$ , для того, чтобы обозначить начало итогового  $MSK$ -сигнала. Задержка обусловлена сдвигом импульсных

последовательностей в квадратурных каналах, возникающим в результате работы триггеров.

Выбор задержек и фазовых сдвигов сигналов источников  $V1 - V4$ , также определяется требованием ортогональности квадратурных компонентов и типом итогового  $MSK$ -сигнала – синусный или косинусный (в приведенном примере  $MSK$ -сигнал – синусный).

На рис. 7 представлены результаты симуляции описанной модели модулятора  $MSK$ -сигнала в *OrCAD*, приведены диаграммы модулированных компонент квадратурного сигнала, их огибающие, а также, результирующий  $MSK$ -сигнал и входная символьная последовательность.

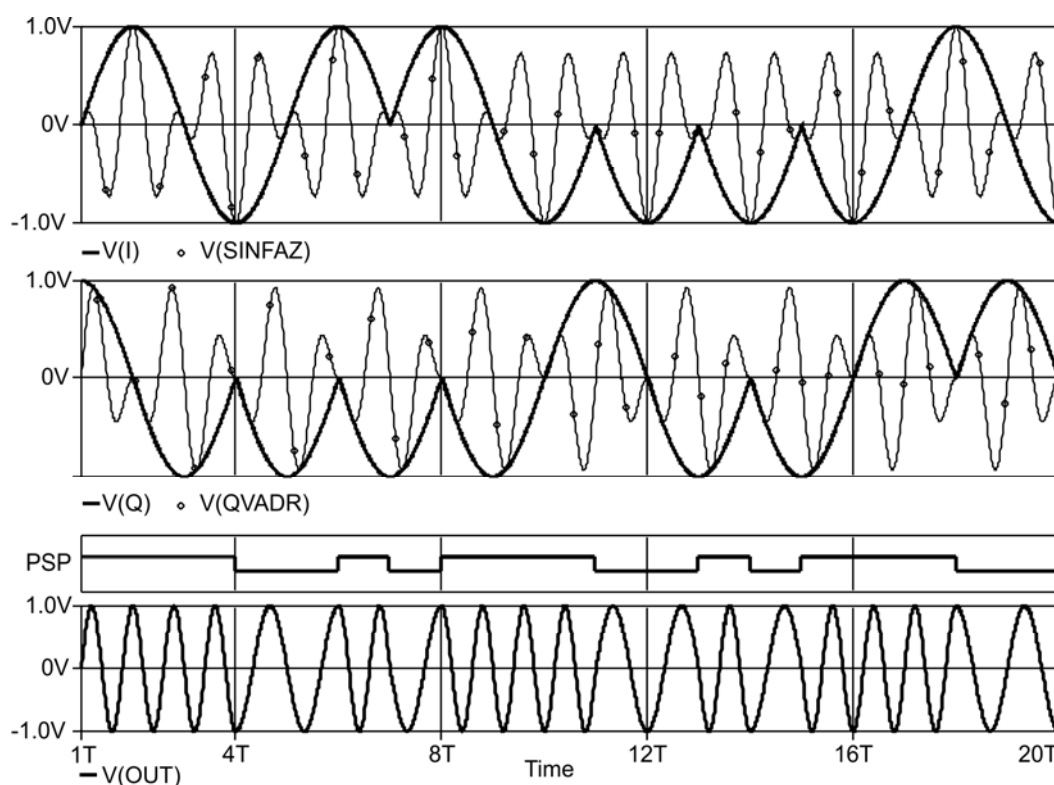


Рис. 7. – Временные диаграммы, поясняющие работу квадратурного модулятора:

$V(I)$  – огибающая,  $V(SINFAZ)$  – модулированный сигнал синфазного канала,  
 $V(Q)$  – огибающая,  $V(QVADR)$  – модулированный сигнал квадратурного канала,  
 $PSP$  – входная последовательность,  $V(QUT)$  – выходной  $MSK$ -сигнал

На рис. 8 показан амплитудный спектр результирующего шумоподобного *MSK*-сигнала, полученного в результате симуляции разработанной модели. В качестве входной, использовалась псевдослучайная последовательность [4] структуры  $M[14, 10, 06, 01]$ .

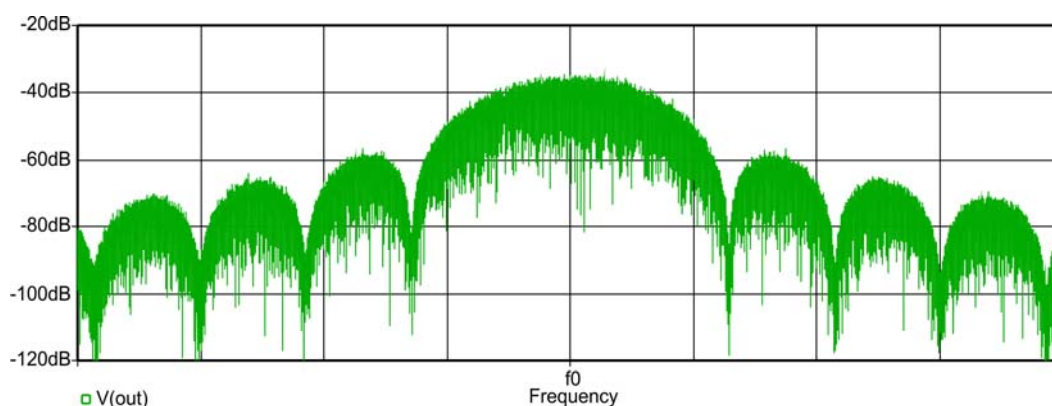


Рис. 8. – Амплитудный спектр шумоподобного *MSK*-сигнала

### Параметризация модели и тактирование

Для тактирования относительного кодера и демультиплексора использованы источники «*V\_SQUARE*» библиотеки «*PSPICE\_ELEM*», в отличие от источников «*DigClock*», элементы «*V\_SQUARE*» можно параметризовать используя блок «*PARAM*» библиотеки «*SPECIAL*». Полная схема квадратурного модулятора *MSK*-сигнала показана на рис. 9. Схема выполнена в *OrCAD*, с использованием иерархических блоков обозначенных как *mod2*, *demult* и *buf\_NRZ*, содержимое которых описано выше (относительный кодер, демультиплексор и преобразователь уровней).

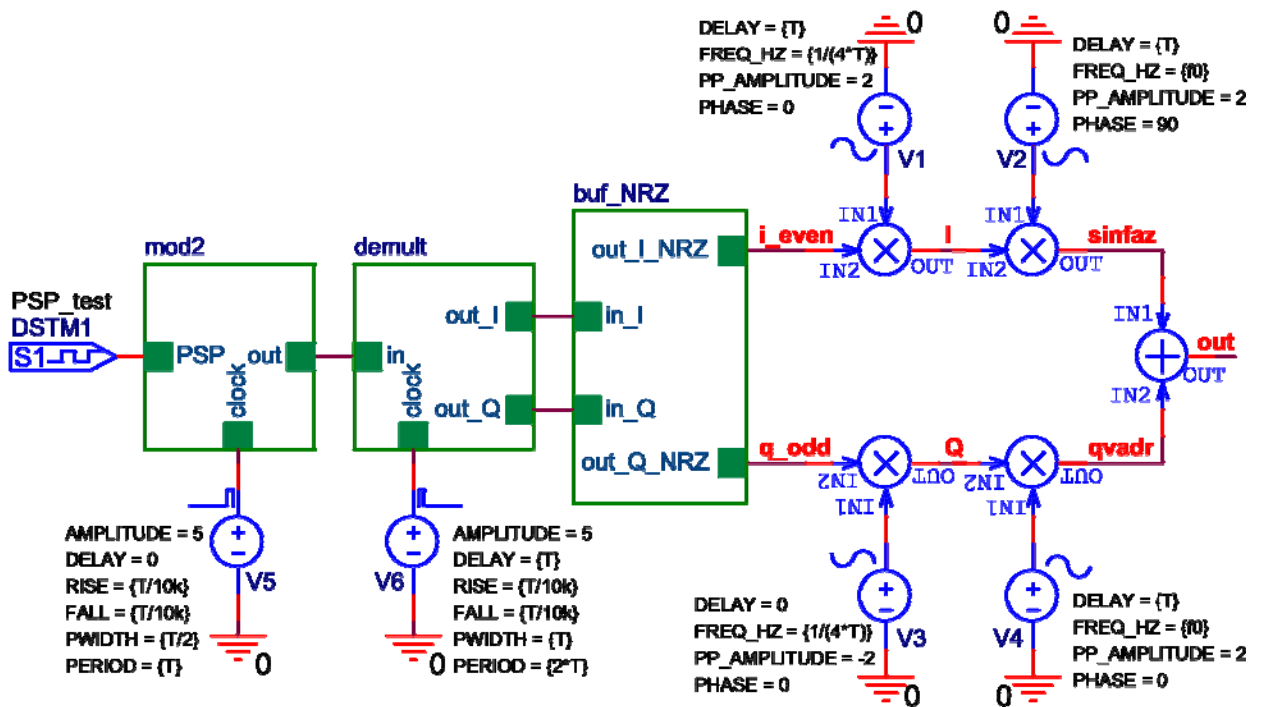


Рис. 9. – Схема квадратурного модулятора *MSK*-сигналов в *OrCAD*

Для настройки модели необходимо, в блоке блок «*PARAM*» задать длительность элемента входной последовательности  $T$  и центральную частоту  $f_0$ , все остальные параметры модели либо не требуют настройки, либо вычисляются автоматически.

Тактирующий источник относительного кодера ( $V5$ ): задержка – 0, период –  $T$ , длительность импульса –  $T/2$ . Тактирующий источник демультиплексора ( $V6$ ): задержка –  $T$ , период –  $2T$ , длительность импульса –  $T$ .

Длительности фронтов тактирующих источников – много меньше длительности элемента входной последовательности (в приведенном на рис. 9 примере – на 4 порядка).

### Выводы

Разработана и выполнена в системе *OrCAD* функциональная схемотехническая модель квадратурного модулятора сигналов с минимальной частотной манипуляцией.

Модель обеспечивает формирование *MSK*-сигналов для исследования их прохождения по различным радиочастотным трактам, используя все возможности аналогово-цифрового моделирования системы *OrCAD*.

Представленные результаты симуляции свидетельствуют о правильном функционировании разработанной модели.

Основное преимущество реализации параметризованной модели модулятора *MSK*-сигналов именно в *OrCAD*, состоит в том, что разработчик имеет возможность изменять параметры сигнала непосредственно в пакете, без обращения к сторонним программным средствам, сокращая тем самым трудоемкость и сроки разработки.

Разработанная модель проста в настройке. Модель также может использоваться при изучении дисциплин затрагивающих вопросы цифровой передачи данных.

*Работа выполнена при финансовой поддержке Минобрнауки России в Сибирском федеральном университете (Договор № 02.G25.31.0041).*

### Литература

1. Sklar B., Ray R.K. Digital Communications: Fundamentals and Applications. Pearson Education, 2009. 1164 p.
2. Кокорин В.И. Радионавигационные системы и устройства. Красноярск: ИПЦ КГТУ, 2006. 175 с.
3. Гантмахер В.Е., Быстров Н.Е., Чеботарев Д.В. Шумоподобные сигналы. СПб.: Наука и техника, 2005. 400 с.
4. Kuzmin E. V. Development and experimental investigation of digital MSK-signal receiver // IX International Siberian Conference on Control and Communications (SIBCON – 2011). Proceedings. – Krasnoyarsk: Siberian Federal University. 2011. pp. 67-70.
5. Сизоненко А.Б. Высокопроизводительная схемотехническая реализация криптографического многоскоростного генератора скалярного



произведения // Инженерный вестник Дона, 2012, №3. URL:  
ivdon.ru/magazine/archive/n3y2012/948.

6. Кузьмин Е.В. Реализация и исследование потенциальной точности комбинированной системы синхронизации следящего корреляционного приёмника MSK-сигнала / Е.В. Кузьмин // Радиоэлектроника, электротехника и энергетика: труды Международной конференции студентов, аспирантов и молодых ученых. в 2 т. Т.1. – Томск. – 2011. – 340 с. С.38 – 41.

7. Антонов-Антипов Ю.Н., Баранов Л.Д., Златников В.М. Унифицированное цифровое квадратурное преобразование сигналов ФМ-2 с реализацией на ПЛИС // Вопросы радиоэлектроники. 2004. №1. С.90-101.

8. Борисов В.И., Зинчук В.М., Лимарев А.Е., Шестопалов В.И. Помехозащищённость систем радиосвязи с расширением спектра прямой модуляцией псевдослучайной последовательностью / Под ред. В.И. Борисова. М.: РадиоСофт, 2011. 550с.

9. Кузьмин Е.В., Зограф Ф.Г. Модель управляемого цифрового синтезатора частот в OrCAD // Современные проблемы науки и образования, 2014, № 2, URL: science-education.ru/116-12876.

10. Шумоподобные сигналы в системах передачи информации / под ред. В. Б. Пестрякова. М.: «Сов. радио», 1973. 424 с.

11. Tobin P. PSpice for Digital Communications Engineering. Morgan & Claypool, 2007. 214 p.

12. Pasupathy S. Minimum Shift Keying: A Spectrally Efficient Modulation // IEEE Commun. Mag., July, 1979. pp. 14-22.

13. Гаранин М. В., Журавлев В. И., Кунегин С. В. Системы и сети передачи информации. М.: Радио и связь, 2001. – 336 с.

14. Кузьмин Е. В. Методы равновесовой обработки шумоподобных сигналов с минимальной частотной манипуляцией // Журнал



радиоэлектроники: электронный журнал, 2007, №9 URL: [jre.cplire.ru/jre/sep07/2/text.html](http://jre.cplire.ru/jre/sep07/2/text.html).

15. Кузьмин Е.В., Зограф Ф.Г. Параметризованная модель генератора псевдослучайных последовательностей в OrCAD // Инженерный вестник Дона, 2013, №2 URL: [ivdon.ru/magazine/archive/n3y2013/1766](http://ivdon.ru/magazine/archive/n3y2013/1766).

### References

1. Sklar B., Ray R.K. Digital Communications: Fundamentals and Applications. Pearson Education, 2009. 1164 p.

2. Kokorin V.I. Radionavigatsionnye sistemy i ustroystva [Radio navigation systems and devices]. Krasnoyarsk: IPTs KGTU, 2006. 175 p.

3. Gantmakher V.E., Bystrov N.E., Chebotarev D.V. Shumopodobnye signaly [Spread-spectrum signals]. SPb.: Nauka i tekhnika, 2005. 400 p.

4. Kuzmin E. V. Development and experimental investigation of digital MSK-signal receiver. IX International Siberian Conference on Control and Communications (SIBCON – 2011). Proceedings. Krasnoyarsk: Siberian Federal University. 2011. pp. 67-70.

5. Sizonenko A.B. Inženernyj vestnik Dona (Rus), 2012, №3. URL: [ivdon.ru/magazine/archive/n3y2012/948](http://ivdon.ru/magazine/archive/n3y2012/948).

6. Kuzmin E.V. Realizatsiya i issledovanie potentsial'noy tochnosti kombinirovannoy sistemy sinkhronizatsii sledyashchego korrelyatsionnogo priemnika MSK-signala [Development and potential accuracy research of the MSK-signal receiver combined synchronization tracking system]. Radioelektronika, elektrotehnika i energetika: trudy Mezhdunarodnoy konferentsii studentov, aspirantov i molodykh uchenykh. (Proceedings) V.1. Tomsk. 2011. pp. 38-41.

7. Antonov-Antipov Yu.N., Baranov L.D., Zlatnikov V.M. Voprosy radioelektroniki. 2004. №1. pp. 90-101.



8. Borisov V.I., Zinchuk V.M., Limarev A.E., Shestopalov V.I. Pomekhozashchishchennost' sistem radiosvyazi s rasshireniem spektra pryamoy modulyatsiey psevdosluchaynoy posledovatel'nost'yu [Communications system noise-immunity with direct-sequence spread-spectrum modulation]. Pod red. V.I. Borisova. M.: RadioSoft, 2011. 550 p.

9. Kuzmin E.V., Zograf F.G. Sovremennye problemy nauki i obrazovaniya, 2014, № 2, URL: [science-education.ru/116-12876](http://science-education.ru/116-12876).

10. Shumopodobnye signaly v sistemakh peredachi informatsii [Spread-spectrum signals in communications system]. pod red. V. B. Pestryakova. M.: «Sov. radio», 1973. 424 s.

11. Tobin P. PSpice for Digital Communications Engineering. Morgan & Claypool, 2007. 214 p.

12. Pasupathy S. Minimum Shift Keying: A Spectrally Efficient Modulation. IEEE Commun. Mag., July, 1979. pp. 14-22.

13. Garanin M. V., Zhuravlev V. I., Kunegin S. V. Sistemy i seti peredachi informatsii [Systems and networks of data communication]. M.: Radio i svyaz', 2001. – 336 p.

14. Kuzmin E. V. Zhurnal radioelektroniki: elektronnyy zhurnal, 2007, №9 URL: [jre.cplire.ru/jre/sep07/2/text.html](http://jre.cplire.ru/jre/sep07/2/text.html).

15. Kuzmin E.V., Zograf F.G. Inženernyj vestnik Dona (Rus), 2013, №2 URL: [ivdon.ru/magazine/archive/n3y2013/1766](http://ivdon.ru/magazine/archive/n3y2013/1766).