

# Широкополосный дифференциальный аттенюатор с изменяющимся коэффициентом передачи

Н.Н. Прокопенко, Н.В. Бутырлагин, И.В. Пахомов

Дифференциальные структуры имеют ряд преимуществ в сравнении с недифференциальными устройствами обработки сигналов. В информационно-измерительной технике, связи и автоматике находят применение резистивные делители входных напряжений – аттенюаторы (АТ), обеспечивающие заданное деление (ослабление) входного[1-4], в том числе дифференциального[5-7] сигналов.

В классических схемах дифференциальных АТ (рис.1) [5-7] при изменении сопротивлений резисторов  $R_1$  ( $R_3$ ) и  $R_2$  ( $R_4$ ) возникают существенные погрешности передачи, обусловленные влиянием паразитных конденсаторов  $C_{01}$ ,  $C_{02}$ , которые образуются, например, в параллельных дифференциальных АЦП входными ёмкостями компараторов[8], или дифференциальных каскадов быстродействующих операционных усилителей[9-10]

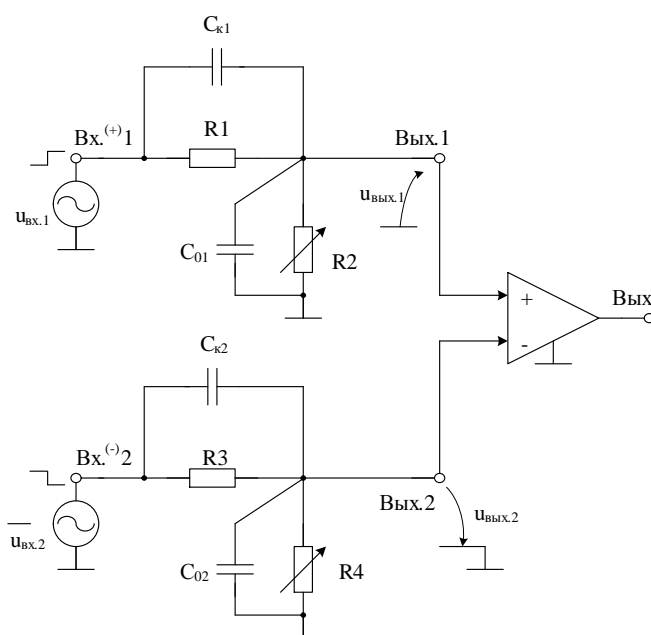


Рис.1. - Схема классического дифференциального АТ с цепью широкополосной коррекции амплитудно-частотной характеристики

Для расширения диапазона рабочих частот необходимо выполнение условий:

$$C_{к1}R_1=C_{01}R_2, \quad (1)$$

$$C_{к2}R_3=C_{02}R_4, \quad (2)$$

где  $C_{к1}$ ,  $C_{к2}$ ,  $C_{01}$ ,  $C_{02}$ ,  $R_1$ ,  $R_2$ ,  $R_3$ ,  $R_4$  – соответствующие емкости и сопротивления резисторов схемы рис. 1.

Снижение частотных погрешностей – одна из проблем современной информационно-измерительной техники, которая для переменных АТ (рис.1) решается за счет специальной процедуры настройки условий (1-2) при каждом новом значении  $R_2$  и  $R_4$ . Это объясняется разбалансировкой условий широкополосной частотной коррекции АТ, которая сводится к строгому обеспечению равенств (1-2).

В предлагаемом АТ (рис. 2) [11] сохраняются высокие значения верхней граничной частоты, причём коэффициенты передачи  $K_{01}$ ,  $K_{02}$  могут изменяться в более широких пределах за счет изменения сопротивлений резисторов, образующих его структуру:

$$K_{01} = \frac{R_2}{(R_2 + R_1)} = \frac{u_{\text{вых.1}}}{u_{\text{вх.1}}}, \quad (3)$$

$$K_{02} = \frac{R_4}{(R_4 + R_3)} = \frac{u_{\text{вых.2}}}{u_{\text{вх.2}}}, \quad (4)$$

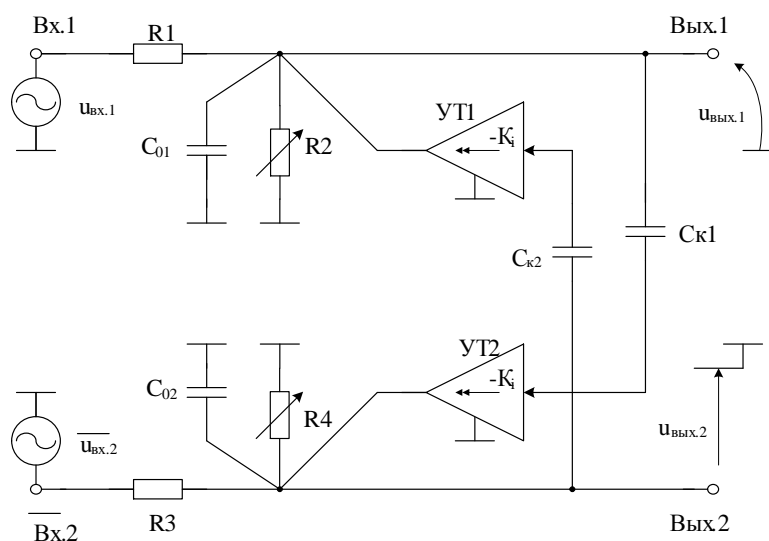


Рис. 2. - Схема широкополосного дифференциального АТ

На практике электронное управление коэффициентами передачи  $K_{01}$ ,  $K_{02}$  осуществляется использованием вместо резисторов  $R_2$  и  $R_4$  управляемых по затвору идентичных полевых транзисторов или специальных цифро-управляемых импедансов.

Комплекс выходного напряжения АТ для первого выхода (Вых.1):

$$\dot{U}_{\text{вых.1}} = \frac{K_{01}}{1 + j\omega R_{1,2} [C_{01} + C_{\kappa 1} - \dot{K}_{\text{ac}} \dot{K}_{\text{il}} C_{\kappa 2}]} \dot{U}_{\text{ex.1}}, \quad (5)$$

где  $K_{01}$  - коэффициент передачи АТ в диапазоне низких частот (3);

$$R_{1,2} = R_1 R_2 / (R_1 + R_2);$$

$\dot{K}_{\text{ac}} = \dot{U}_{\text{вых.2}} / \dot{U}_{\text{вых.1}} \approx 1$  - комплексный коэффициент асимметрии АТ;

$\dot{K}_{\text{il}} = K_{\text{il}}$  - комплексный коэффициент передачи по току инвертирующего усилителя тока УТ1.

Из (5) следует, коэффициент передачи АТ  $\dot{K}_{\text{пл}} = \dot{U}_{\text{вых.1}} / \dot{U}_{\text{ex.1}}$ , при  $\dot{K}_{\text{ac}} = 1$  не будет зависеть от частоты входных сигналов, если сомножитель при  $j\omega$  в уравнении (5) будет равен нулю, т.е. когда

$$C_{01} + C_{\kappa 1} = K_{\text{il}} C_{\kappa 2}. \quad (6)$$

Таким образом, для существенного расширения диапазона рабочих частот АТ рис. 2 необходимо, чтобы при  $C_{\kappa 1} = C_{\kappa 2}$  выполнялось условие

$$\frac{C_{\kappa 2}}{C_{01}} = \frac{1}{K_{\text{il}} - 1}. \quad (7)$$

Так, например, при  $K_{\text{il}} = 2$  ёмкость цепи коррекции  $C_{\kappa 2} = C_{01}$ .

Аналогичные требования предъявляются к конденсаторам  $C_{02}$  и  $C_{\kappa 1}$ , а также усилителю тока УТ2.

Замечательная особенность АТ (рис.2) состоит в том, что при выполнении условия (7) его верхняя граничная частота (по уровню -3дБ) слабо зависит от сопротивлений резисторов  $R_1$  и  $R_2$ :

$$f_{\text{с}} = \frac{1}{2\pi R_{1,2} [C_{01} + C_{\kappa 1} - K_{\text{il}} C_{\kappa 2}]}. \quad (8)$$

Можно показать, что при этом сохраняется устойчивость АТ, передаточная функция которого при введении цепей коррекции УТ1, УТ2 и  $C_{\kappa 1} = C_{\kappa 2}$

$\leq C_{01}=C_{02}$  имеет вид апериодического звена первого порядка. Данные выводы подтверждаются результатами компьютерного моделирования.

На рис. 3 представлена схема предлагаемого АТ рис. 2 в среде компьютерного моделирования PSpice.

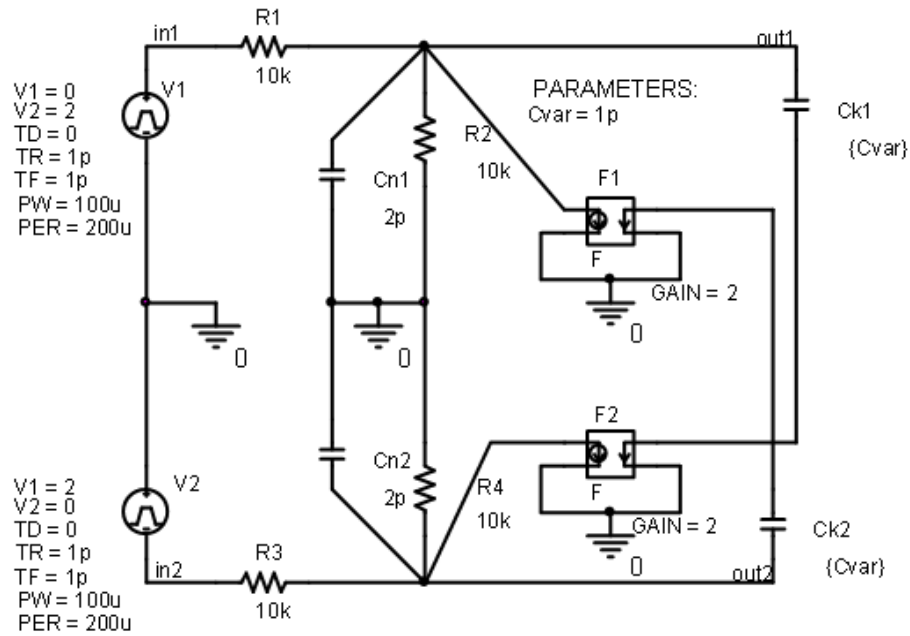


Рис. 3. - Схема АТ в среде компьютерного моделирования PSpice

На рис. 4 приведена частотная зависимость дифференциального коэффициента передачи ( $K_d$ ) АТ (рис. 3) при различных значениях емкостей корректирующих конденсаторов  $C_{k1}=C_{k2}$  и  $R_1=R_2=R_3=R_4=10\text{кОм}$ . Из данного графика следует, что при  $C_{k1} = C_{k2} = 1,99$  пФ диапазон рабочих частот существенно расширяется.

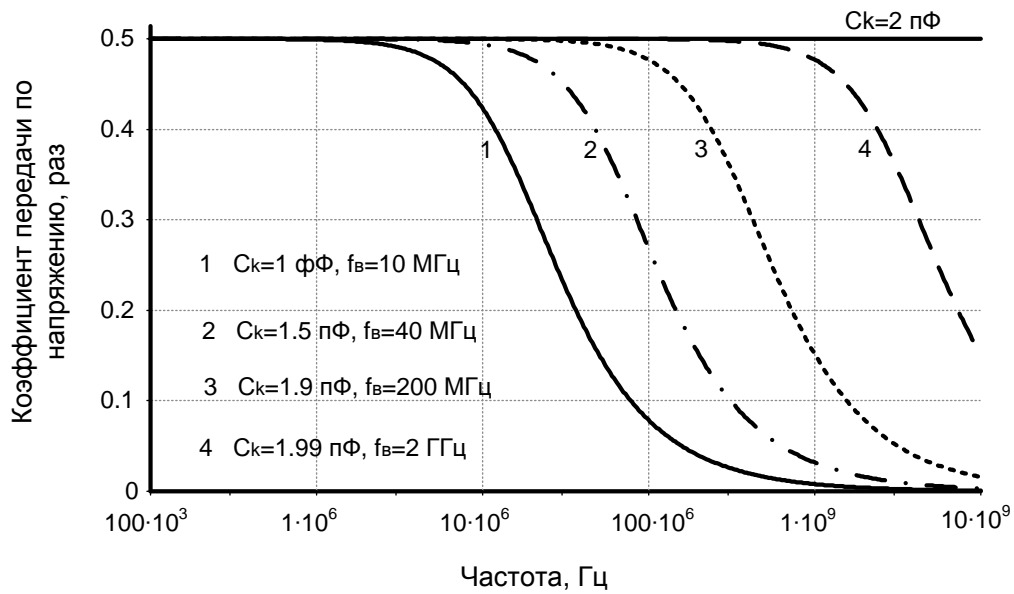


Рис. 4. - Частотная зависимость  $K_d$  при разных значениях  $C_k = C_{k1} = C_{k2}$  и  $R_i = 10 \text{ кОм} (i=1..4)$

На рис. 5 приведены результаты компьютерного моделирования частотной зависимости  $K_d$  АТ рис. 3 при различных значениях сопротивлений резисторов  $R_2$  и  $R_4$ , ( $R_1 = R_3 = 10 \text{ кОм}$ ,  $C_{k1} = C_{k2} = 1,9 \text{ пФ}$ ). Из данного графика следует, что при переменных  $R_2$  и  $R_4$  диапазон рабочих частот АТ (рис. 3), в отличие от АТ (рис.1), изменяется незначительно.

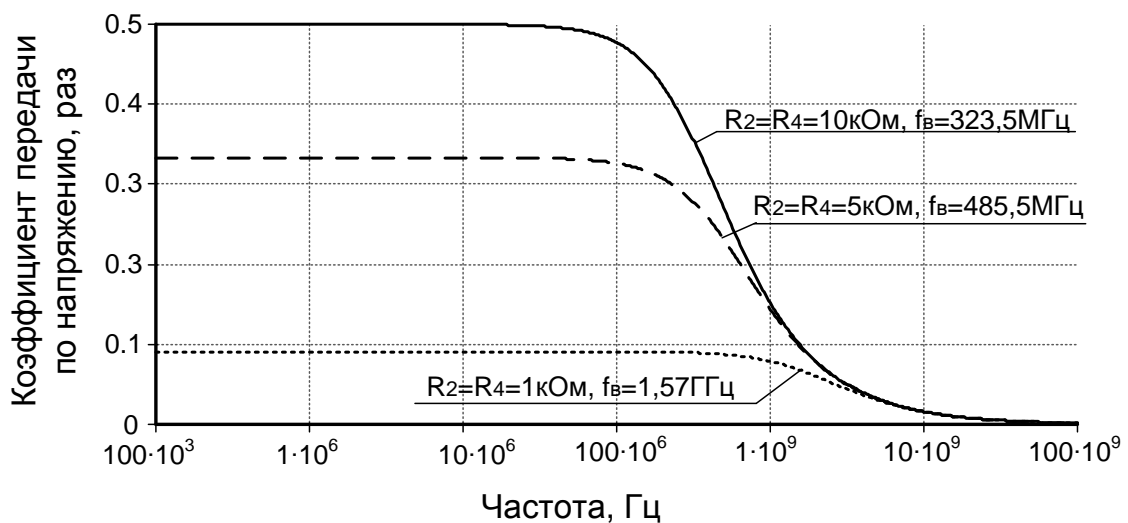


Рис. 5. - Частотная зависимость  $K_d$  при разных значениях сопротивлений резисторов  $R_2$  и  $R_4$

Выполненный выше анализ, а также результаты исследований показывают, что в схеме АТ рис. 2 решена одна из проблем современной аналоговой микросхемотехники – расширение частотного диапазона переменных дифференциальных аттенюаторов, являющихся базовым узлом различных аналоговых [10, 12-13] и аналого-цифровых преобразователей [8].

Исследование выполнено при поддержке Министерства образования и науки Российской Федерации в рамках гранта 14.132.21.1685 "Разработка и исследование нового поколения системно интегрируемых СВЧ аналоговых микросхем с парафазным выходом для обработки сигналов сенсоров ВЧ и СВЧ диапазонов в изделиях микросистемной техники".

#### **Литература:**

1. Н.Н. Прокопенко, В.В. Суворов, И.В. Пахомов, Быстродействующий аттенюатор для входных цепей аналого-цифровых интерфейсов [Электронный ресурс] // «Инженерный вестник Дона», 2013 г, №1. - Режим доступа: [ivdon.ru/uploads/article/pdf/IVD\\_110\\_prokopenko.pdf\\_1580.pdf](http://ivdon.ru/uploads/article/pdf/IVD_110_prokopenko.pdf_1580.pdf) (доступ свободный) – Загл. с экрана. – Яз. рус.
2. R. Kaunisto, P. Korpi, J. Kiraly, and K. Halonen, "A linear-control wide-band CMOS attenuator," in ISCAS 2001. The 2001 IEEE International Symposium on Circuits and Systems (Cat. No.01CH37196), 2001, vol. 4, pp. 458–461.
3. G. Xing, W. Zhang, H. Xie, C. Ding, Z. Guo, Z. Lu, and Y. Zhang, "A flat gain and higher linearity UWB active variable attenuator," in 2012 International Conference on Microwave and Millimeter Wave Technology (ICMMT), 2012, vol. 5, pp. 1–3.
4. B.-W. Min and G. M. Rebeiz, "A 10–50-GHz CMOS Distributed Step Attenuator With Low Loss and Low Phase Imbalance," IEEE Journal of Solid-State Circuits, vol. 42, no. 11, pp. 2547–2554, Nov. 2007.
5. Richard A. Van Epps, Ira G. Pollock; Differential termination and attenuator network for a measurement probe having an automated common mode

- termination voltage generator; patent US № 7.162.375, William K. Butcher Tektronix, Inc. Filing: Feb 4, 2005 Issue: Aug 10, 2006
6. Brian Anthony Moane, Colm Patrick Ronan, John Towmey; Voltage level shifting circuit, a differential input stage circuit, and a method for providing a level shifted differential signal to a differential input buffer circuit; patent US № 2008/0024222; Wolf Greenfield & Sacks, P.C. Filing: Jul 27, 2006 Issue: Jan 31, 2008
  7. Ira G. Pollock, William A. Hagerup, Paul G. Chastain, William Q. Law; Wide bandwidth attenuator input circuit for a measurement probe; patent US № 7.256.575; William K. Butcher Tektronix, Inc. Filing: May 6, 2005 Issue: Dec 21, 2006
  8. Серебряков А.И. Метод повышения быстродействия параллельных АЦП / А.И. Серебряков, Е.Б. Борохович // Твердотельная электроника. Сложные функциональные блоки РЭА: Материалы научно-технической конференции. - М.: МНТОРЭС им. А.С.Попова, 2012. - С. 150-155
  9. Prokopenko N. N., Budyakov A. S. Architecture of high-speed operational amplifiers with nonlinear correction // 2st IEEE International Conference on Circuits and Systems for Communication. – Moscow, Russia, June, 2004.
  10. Budyakov A., Schmalz K., Scheytt C., Prokopenko N., Ostrovskyy P. Design of Bipolar Differential OpAmps with Unity Gain Bandwidth up to 23 GHz // Proceeding of the 4-th European Conference on Circuits and Systems for Communications – ECCSC'08 / Politehnica University, Bucharest, Romania: July 10-11, 2008. – pp. 50-53
  11. Широкополосный дифференциальный аттенюатор: заявка на патент РФ; МПК: H03H 7/24, A61B, G01R 31/02, H01P 1/22, H03K 5/08, H03L 5/00, G05F 3/00, H01H 47/00, H03G 3/20 / Н.Н. Прокопенко, Н.В. Бутырлагин, И.В. Пахомов, В.В. Суворов. - №2013127496/08; Заявл. 17.06.13
  12. Н.Н. Прокопенко, С.Г. Крутчинский, В.Г. Манжула, А.С. Исанин, Радиационно-стойкий измерительный усилитель на базе мультидифференциальных входных каскадов [Электронный ресурс] //

«Инженерный вестник Дона», 2012 г, №3. - Режим доступа: <http://www.ivdon.ru/magazine/archive/n3y2012/1045> (доступ свободный) – Загл. с экрана. – Яз. рус.

13. О.В. Дворников, В.А. Чеховский, В.Л. Дятлов, Н.Н. Прокопенко, Е.И. Старченко, Микросхема многоканального операционного усилителя и электрометрического повторителя на радиационно-стойком базовом матричном кристалле «АБМК-1.3» [Электронный ресурс] // «Инженерный вестник Дона», 2013 г, №1. - Режим доступа: <http://www.ivdon.ru/magazine/archive/n1y2013/1557> (доступ свободный) – Загл. с экрана. – Яз. рус.