

## **Снижение энергопотребления бытового холодильного прибора путем интенсификации охлаждения конденсатора**

**А.В. Кожемяченко, М.А. Лемешко, В.В. Рукасевич, В.В. Шерстюков**

Бытовые холодильные приборы (БХП) используются для производства искусственного холода, обеспечивающего длительное и кратковременное хранение продуктов питания животного и растительного происхождения.

БХП являются основными потребителями электроэнергии не только в быту, но и в медицине, торговле, гостиничном и ресторанном хозяйстве, и других организациях и предприятиях различной форм собственности [1].

Современные тенденции развития БХП предусматривают увеличение полезного объема холодильных отделений, применение озонобезопасных холодильных агентов, автоматизации процессов удаления инееобразования в низкотемпературных отделениях, применения систем принудительной циркуляции воздуха внутри шкафа (система «NORD-FROST») и других устройств, повышающих их суточное энергопотребление [2,3,4].

С другой стороны в рамках закона Российской Федерации от 23 ноября 2009 года № 261-ФЗ, требуются новые современные конструкции бытовой техники, и в том числе холодильных приборов, характеризующихся низким показателем энергосбережения [5].

Учитывая суть проблемной ситуации, тема исследования направлена на повышение энергетической эффективности работы БХП за счет совершенствования теплообменных процессов между конденсатором и окружающим воздухом.

Согласно [6,7,8], классический способ охлаждения конденсатора БХП в холодильном цикле предусматривает сжатие холодильного агента компрессором, передачу тепла от холодильного агента конденсатору с последующим его испарением в испарителе. При этом конденсатор передает тепло окружающему воздуху путем естественного теплообмена, либо путем

обдува его поверхности потоком воздуха от вентилятора, что увеличивает интенсивность теплообмена.

Предлагается также способ охлаждения конденсатора [9], заключающийся в увлажнении его поверхности покрытой теплопроводным адсорбентом, который обеспечивает охлаждение за счет испарения воды, подаваемой на поверхность конденсатора устройством, состоящим из раздаточного и собирающего лотков и насоса с прямым и обратным клапанами. При этом работа насоса обеспечивается вибрацией корпуса компрессора при его функционировании. В данном способе реализуется принцип испарительного охлаждения конденсатора, но его реализация относительно сложна и не надежна, так как, вибрации насоса не достаточно для подъёма воды в верхний лоток; система верхнего и нижнего лотков громоздка.

Известен способ охлаждения конденсатора компрессионного холодильника [10], в котором применяется увлажнение поверхности конденсатора, накопленной водой в поддоне под поверхностью конденсатора вентилятором. Это техническое решение также реализует эффект испарительного охлаждения, но требует использование вентилятора, что усложняет конструкцию конденсатора и увеличивает расход энергии на питание вентилятора.

Согласно работы [11], охлаждение конденсатора может быть осуществлено при увлажнении его водой с последующим её испарением. В этом способе охлаждение конденсатора его поверхности орошается воздушно-водяной смесью из мелкодисперсных форсунок с приводом. При этом включение/выключение привода осуществляется по сигналу с датчика влажности поверхности конденсатора.

Достоинством такого способа охлаждения конденсатора является то, что увлажнение поверхности конденсатора с последующим испарением влаги обеспечивает и охлаждение конденсатора, и снижение удельного потребления электроэнергии, увеличивая общий КПД холодильного цикла.

Недостатком способа является относительная сложность его реализации, так как необходимо использовать форсунки и привод для орошения поверхности конденсатора, на который затрачивается дополнительная электроэнергия, расходуемая на получение искусственного холода.

Наиболее совершенным является способ охлаждения поверхности конденсатора за счет испарения талой воды на поверхности компрессора и частично на поверхности конденсатора [12].

При реализации этого способа талая вода после вывода её из холодильного шкафа направляются по каналу в желобок, закрепленный на поверхности компрессора. Вода из желобка по капиллярным трубкам, закрепленным на верхней части компрессора, поднимается за счет капиллярного эффекта или с помощью насоса на верхнюю часть компрессора, где испаряется, что важно для снижения температурного уровня компрессора. Другим вариантом предусматривается подъём талой воды из желобка на средней части кожуха компрессора капиллярными трубками на поверхность конденсатора с использованием для этой цели насоса. Однако на работу насоса также затрачивается дополнительная электроэнергия, и капиллярные трубки ограничены возможностью подъёма воды на определенную высоту их длиной и низкой производительностью. Кроме того, большая часть поверхности конденсатора, остается неувлажненной.

Анализ исследований в данной области [13,14] показывает, что решение проблемы, в первую очередь, может быть достигнута за счет увеличения эффективности использования талой воды с одновременным увеличением эффективности испарительного охлаждения конденсатора БХП без применения насосов и вентиляторов.

Задача решается таким образом, что способ охлаждения конденсатора компрессионного холодильника, включающий использование талой воды и увлажнением этой водой поверхности конденсатора, выполняется так, что из

сборника талой воды в холодильном шкафу или из другого источника воды в холодильнике вода направляется в желобок, в средней части которого находится трубка змеевика конденсатора, при этом вода самотеком стекает по наклонным коленам желобка, увлажняя его поверхность и трубки конденсатора. Остатки талой воды направляются в емкость на компрессоре.

Сущность предлагаемого способа охлаждения конденсатора БХП поясняется на примере его реализации, приведенного на рисунках 1-4. На «рис. 1» приведен общий вид задней стенки холодильного шкафа с конденсатором и компрессором; на «рис. 2» приведен вид змеевика с желобком; на «рис. 3» приведено сечение трубки змеевика с желобком; на «рис.4» показан узел перелива воды из верхней ветви змеевика в нижнюю.

БХП содержит шкаф 1, компрессор 2, выходной канал 3 для талой воды из холодильного шкафа, желобок 4, охлаждаемую трубку 5 змеевика конденсатора.

Талая вода из холодильного шкафа 1, из выходного канала 3 поступает в желобок 4, охватывающий трубку 5 змеевика конденсатора. Для обеспечения самотека воды по желобку сверху вниз каждая горизонтальная ветвь змеевика конденсатора выполнена наклонно к горизонтальной плоскости с углом наклона 3...10 градусов.

На изгибах 6 змеевика трубки 5 «рис.2», 4 из верхнего желобка 7 в нижний желобок 8 вода стекает по вертикальному каналу 9. Две вертикальные планки 10 «рис.4» и две боковые накладки (на «рис.» не показаны) на торцевые участки планок 10 образуют вертикальный канал 9 для слива воды с верхнего желобка 7 на нижний 8. При этом донная часть желобков 7,8 и планка 10 вертикального канала 9 соединены с трубкой 5 змеевика конденсатора элементами герметизации 11.

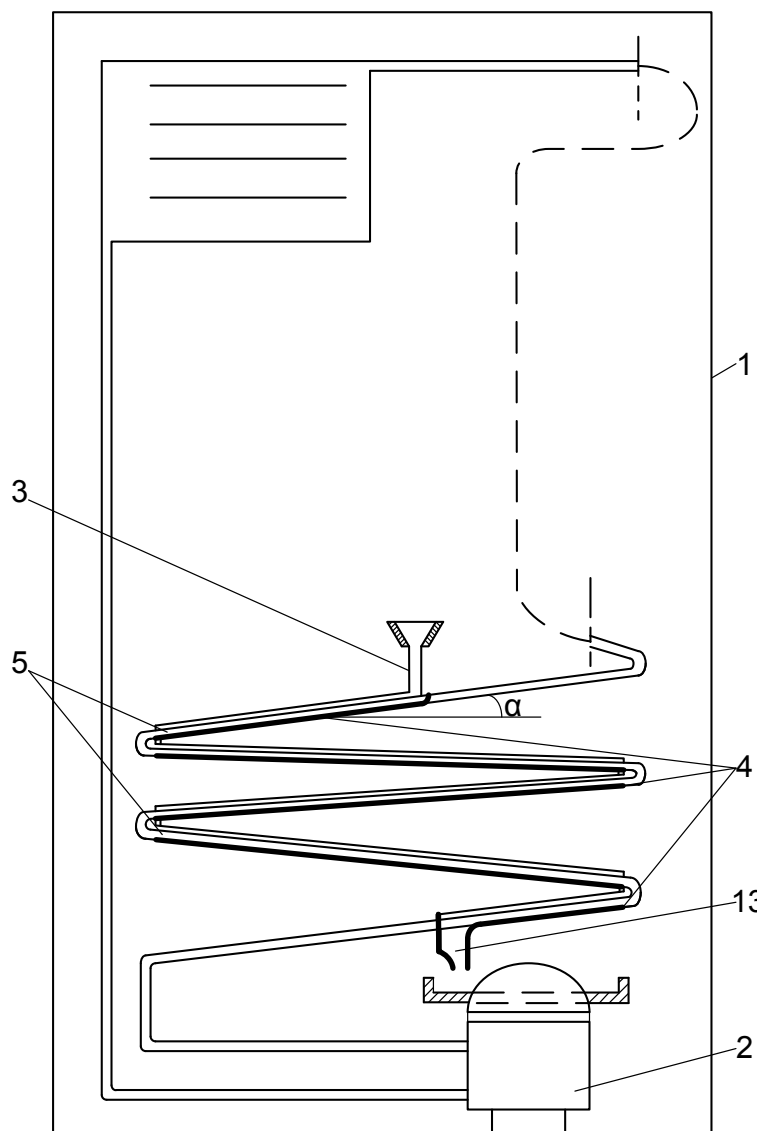


Рис. 1 – Схема бытового холодильного прибора

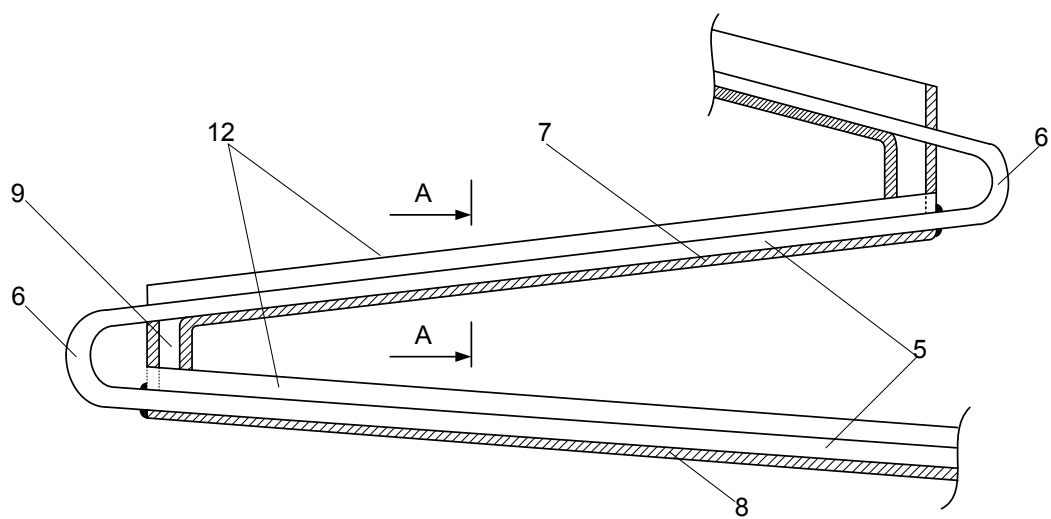


Рис. 2 – Змеевик конденсатора с желобком

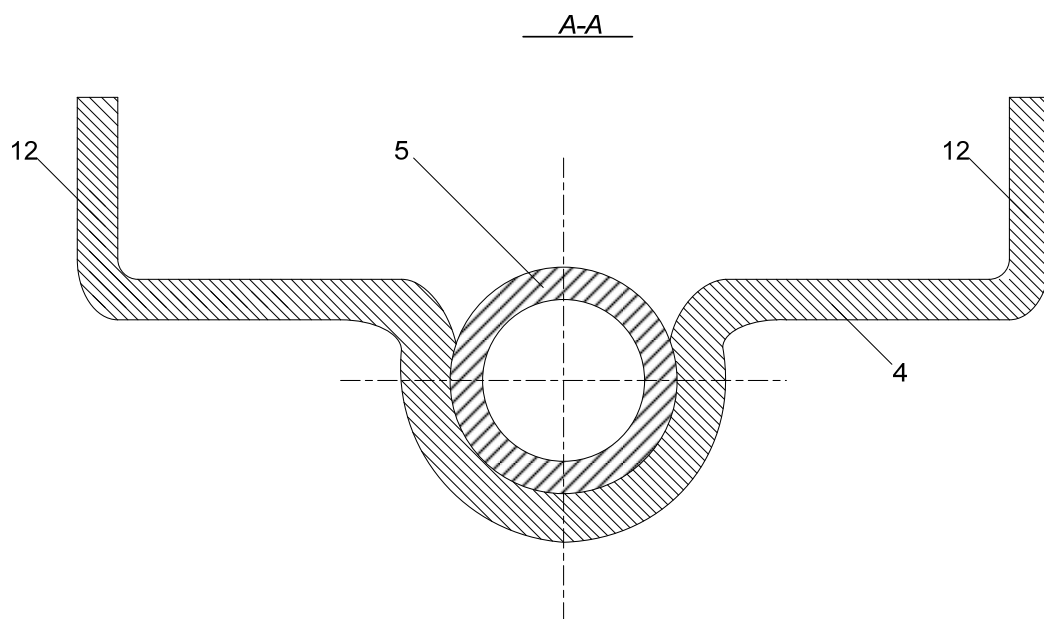


Рис. 3 – Сечение трубки змеевика конденсатора с желобком

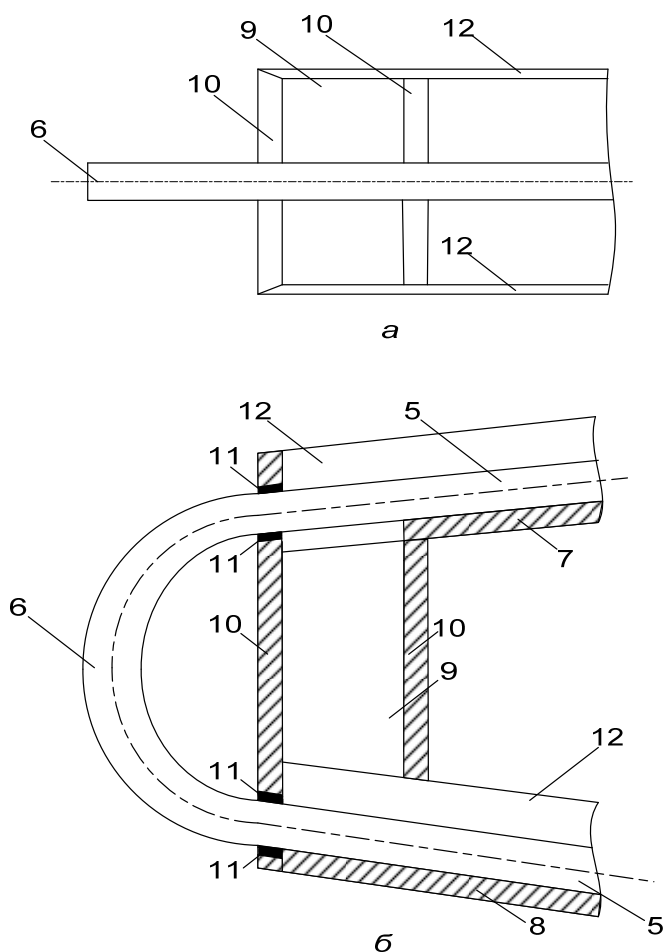


Рис. 4 – Узел перелива воды из верхней ветви змеевика конденсатора в нижнюю

а) вид сверху; б) вид сбоку

При образовании талой воды и выхода ее из внутреннего объема холодильного шкафа 1, вода направляется по выходному каналу 3 в желобок 4. Под действием силы тяжести вода по желобку 4 стекает к участку изгиба 6 трубки змеевика конденсатора и по вертикальному каналу 9 направляется в желобок, расположенный ниже верхнего желобка. Вода стекает аналогичным образом по желобкам змеевика сверху вниз в нижнюю часть конденсатора. Последний желобок снабжен вертикальным каналом 13 подачи остатка талой воды в емкость, расположенную на компрессоре.

Число желобков, охватывающих змеевик конденсатора, может быть различным или на всех горизонтальных участках змеевика конденсатора или только на части этих участков.

Наряду с талой водой для охлаждения конденсатора может быть использована вода, применяемая в холодильнике для других целей, например, для приготовления пищевого льда или другая вода, специально набираемая в емкость для охлаждения конденсатора.

При реализации способа использование талой воды для охлаждения конденсатора обеспечивает увеличение эффективности использования талой воды с одновременным увеличением эффективности испарительного охлаждения конденсатора БХП, так как испарительное охлаждение в этом способе реализуется более рационально в сравнении с другими способами охлаждения конденсатора.

Использование талой или другой воды для охлаждения конденсатора позволяет эффективно реализовать испарительное охлаждение, что напрямую связано с увеличением эффективности охлаждения хладагента в конденсаторе и увеличением холодильного коэффициента. Это обеспечивает снижение энергопотребления БХП, снижение нагрузки на компрессор и в целом увеличивает ресурс работы холодильника.

В сравнении с другими способами, увлажнение поверхности конденсатора талой водой в предлагаемом способе более эффективно, т.к.

увлажняется большая поверхность змеевика и не требуется насос для подачи талой воды вверх.

Реализация предлагаемого способа охлаждения конденсатора позволяет конструировать малогабаритные конденсаторы, и существенно снизить энергопотребление, особенно при завышенных температурах окружающего воздуха.

### **Литература:**

1. Кожемяченко, А.В. Методологические основы обеспечения технического состояния бытовых холодильных приборов в процессе их жизненного цикла [Текст]: дис. докт. техн. наук: 05.02.13: защищена 27.11.09: утв. 12.03.10, - Шахты: ГОУ ВПО «ЮРГУЭС», 2009. – 357 с.

2. Петросов, С.П. Научные основы повышения эффективности бытовых холодильников компрессионного типа [Текст]: дис. докт. техн. наук: 05.02.13: защищена 16.03.07: утв. 8.06.07, - Москва, 2007. – 375 с.

3. Тихонова О.Б., Русяков Д.В. Интерактивные средства обеспечения эксплуатационной эффективности бытовых холодильных приборов [Электронный ресурс] // «Инженерный вестник Дона», 2012, № 4 (часть 2). – Режим доступа: <http://www.ivdon.ru/magazine/archive/n4p2y2012/1429> (доступ свободный) - Загл. с экрана. – Яз.рус.

4. Seki, M. K. Perfomance of Refrigeration Cycle with R32-R34a and R32-R125 Based on the Reliable Thermodynamic Property Data / M. Seki, A. Osajima, Y. Nakane, H. Sato, K. Watanabe // Proc. 1994 Int. Refrig. Conf. – Purdue Univ., US. – 1996.07.19 – 22. – p. 67-72.

5. Об энергосбережении и о повышении энергетической эффективности и о внесении изменений в отдельные законодательные акты российской федерации // Федеральный закон об энергосбережении и повышении энергетической эффективности, № 261-ФЗ, 23 ноября 2009 г.

6. Якобсон, В.Б. Малые холодильные машины [Текст] / В.Б. Якобсон. – Москва: пищевая промышленность, 1977. – С. 16-20.



7. Вейнберг В.Б. Бытовые компрессионные холодильники [Текст] / В.Б. Вейнберг, В.П. Вайн.- Москва: пищевая промышленность, 1974. – С. 99-101.

8. Корниенко Ф.В. Увеличение эффективности испарительного конденсатора компрессионных холодильных машин [Электронный ресурс] // «Инженерный вестник Дона», 2012, № 3. – Режим доступа: <http://www.ivdon.ru/magazine/archive/n3y2012/925> (доступ свободный) - Загл. с экрана. – Яз.рус.

9. Патент RU №2162576 С2 27.01.2001 Устройство холодильного агрегата бытового компрессионного холодильника.

10. Патент RU № 2458291 Бюл. №22 10.08.2012 Способ охлаждения конденсатора компрессионного холодильника.

11. Патент RU № 2455586 Бюл. № 19 10.07.2012 Способ охлаждения конденсатора компрессионного холодильника.

12. Patent DE № WO2008/025630 03.06.2008 Vorrichtung zum verdunsten von in einer sammelschale eines Kühlgerätes gesammeltem Abtauwasser und Kühlgerät mit einer solchen Vorrichtung.

13. Осацкий, С.А Исследования влияния испарительного конденсатора на теплоэнергетические характеристики бытового холодильного прибора компрессионного типа [Текст]: дис. канд. техн. наук: 05.02.13: защищена 25.12.06: утв. 10.04.07, - Шахты, 2006. –162 с.

14. Петросов С.П., Кожемяченко А.В. Результаты испытаний агрегата бытового холодильного прибора в условиях воздействия эксплуатационных факторов [Текст] // Известия вузов. Сев.- Кавк. регион. Техн. науки., 2006. - №10. – С.134-135.