

Параметрический метод определения разности фаз квазигармонических сигналов

А.И. Квочкин, А.В. Никитин, В.К. Игнатъев

Необходимость точного измерения фазового сдвига возникает при решении задач радиолокации и радионавигации, неразрушающем контроле, радиофизике, радиоастрономии и во многих других прикладных областях [1 – 3]. Прецизионные фазометры используются в радиодальномерах и измерителях геометрических параметров объектов, а также в фазированных антенных решетках [4], однако измерение разности фаз с высокой точностью стандартными методами требует очень большого отношения сигнал/шум. Для повышения точности измерений разности фаз необходимо использовать дополнительную априорную информацию об исследуемых сигналах, а реализация фазометра в виде прибора, работающего в режиме реального времени, возможна только на основе современных цифровых параметрических методов.

Существующие методы измерения разности фаз – метод компенсации фазы, метод преобразования временного интервала в напряжение [1], метод с преобразованием частоты [1, 5], метод на основе преобразования Фурье [5 – 8], цифровой метод подсчета импульсов [5, 8], ряд корреляционных методов [1, 5] предполагают постоянство частоты и огибающей сигналов на интервале измерения, а точность этих методов сильно зависит от уровня аддитивного шума. Предлагаемый метод может применяться для обработки зашумленных сигналов с существенно изменяющимися на интервале измерения параметрами.

Рассмотрим два гармонических сигнала с одинаковыми частотами, разными фазами и различными огибающими [9]:

$$x_1(t) = a_1(t)\sin[\theta(t)], \quad x_2(t) = a_2(t)\sin[\theta(t) + \varphi_0]$$

и предположим, что параметры этих сигналов меняются медленно:

$$\begin{aligned}\omega(t) &= \dot{\theta}(t), \quad \dot{\omega}(t) = \ddot{\theta}(t) \sim \mu \omega^2(t), \\ \dot{a}_1(t) &\sim \mu a_1(t) \omega(t), \quad \dot{a}_2(t) \sim \mu a_2(t) \omega(t), \\ 0 &< \mu \ll 1,\end{aligned}$$

где $a(t)$ – огибающая, $\omega(t) = \dot{\theta}(t)$ – мгновенная частота.

Пусть Δ – некоторый временной интервал, такой, что $\omega(t)\Delta < \pi/2$. При дискретизации сигнала с шагом Δt интервал Δ может содержать несколько интервалов Δt , то есть $\Delta = Q\Delta t$. Возьмем значения сигналов в точках $(t - i\Delta)$, ($i = 0, \dots, 4$) и разложим их в ряд около центральной точки $(t - 2\Delta)$ с шагом Δ и 2Δ :

$$\begin{aligned}x_1(t - i\Delta) &= (a_1(t - 2\Delta) + \dot{a}_1(t - 2\Delta)\Delta(2 - i) + o(\mu)) \times \\ &\times \sin\left(\theta(t - 2\Delta) + \omega(t - 2\Delta)\Delta(2 - i) + \frac{\dot{\omega}(t - 2\Delta)}{2}((2 - i)\Delta)^2 + o(\mu^2)\right), \\ x_2(t - i\Delta) &= (a_2(t - 2\Delta) + \dot{a}_2(t - 2\Delta)\Delta(2 - i) + o(\mu)) \times \\ &\times \sin\left(\theta(t - 2\Delta) + \omega(t - 2\Delta)\Delta(2 - i) + \frac{\dot{\omega}(t - 2\Delta)}{2}((2 - i)\Delta)^2 + o(\mu^2) + \varphi_0\right).\end{aligned}$$

Для простоты введем обозначения:

$$a_1(t - 2\Delta) = a_1, \quad a_2(t - 2\Delta) = a_2, \quad \theta(t - 2\Delta) = \theta, \quad \omega(t - 2\Delta) = \omega.$$

Рассмотрим две комбинации отсчетов сигнала:

$$\begin{aligned}A_1(t) &= x_1(t - 4\Delta)x_2(t) - x_1(t)x_2(t - 4\Delta) \approx \\ &\approx a_1a_2[\sin(\theta - 4\omega\Delta)\sin(\theta + \varphi_0) - \sin(\theta)\sin(\theta - 4\omega\Delta + \varphi_0)] = \\ &= \frac{a_1a_2}{2}[\cos(4\omega\Delta + \varphi) - \cos(4\omega\Delta - \varphi_0)] = -a_1a_2 \sin(4\omega\Delta)\sin(\varphi_0),\end{aligned} \quad (1)$$

$$\begin{aligned}A_2(t) &= x_1(t - 3\Delta)x_2(t - \Delta) - x_1(t - \Delta)x_2(t - 3\Delta) \approx \\ &\approx a_1a_2[\sin(\theta - 3\omega\Delta)\sin(\theta - \omega\Delta + \varphi_0) - \sin(\theta - \omega\Delta)\sin(\theta - 3\omega\Delta + \varphi_0)] = \\ &= \frac{a_1a_2}{2}[\cos(2\omega\Delta + \varphi_0) - \cos(2\omega\Delta - \varphi_0)] = -a_1a_2 \sin(2\omega\Delta)\sin(\varphi_0).\end{aligned} \quad (2)$$

Отношение этих величин дает выражение для оценки частоты

$$2 \cos(2\omega\Delta) \approx \frac{x_1(t - 4\Delta)x_2(t) - x_1(t)x_2(t - 4\Delta)}{x_1(t - 3\Delta)x_2(t - \Delta) - x_1(t - \Delta)x_2(t - 3\Delta)} = \frac{A_1(t)}{A_2(t)}, \quad (3)$$

которая соответствует моменту времени $(t - 2\Delta)$.

Аналогично соотношениям (1) и (2), построим еще две функции

$$\begin{aligned}
A_3(t) &= x_1(t-3\Delta)x_2(t-\Delta) - x_1(t-2\Delta)x_2(t-2\Delta) \approx \\
&\approx a_1a_2[\sin(\theta-3\omega\Delta)\sin(\theta-\omega\Delta+\varphi_0) - \sin(\theta-2\omega\Delta)\sin(\theta-2\omega\Delta+\varphi_0)] = \quad (4) \\
&= \frac{a_1a_2}{2}[\cos(2\omega\Delta+\varphi_0) - \cos(\varphi_0)] = -a_1a_2\sin(\omega\Delta+\varphi_0)\sin(2\omega\Delta),
\end{aligned}$$

$$\begin{aligned}
A_4(t) &= x_1(t-\Delta)x_2(t-3\Delta) - x_1(t-2\Delta)x_2(t-2\Delta) \approx \\
&\approx a_1a_2[\sin(\theta-\omega\Delta)\sin(\theta-3\omega\Delta+\varphi_0) - \sin(\theta-2\omega\Delta)\sin(\theta-2\omega\Delta+\varphi_0)] = \quad (5) \\
&= \frac{a_1a_2}{2}[\cos(2\omega\Delta-\varphi_0) - \cos(\varphi_0)] = -a_1a_2\sin(\omega\Delta-\varphi_0)\sin(2\omega\Delta)
\end{aligned}$$

и рассмотрим отношение вида

$$\frac{A_3(t) - A_4(t)}{A_3(t) + A_4(t)} = \frac{\sin(\omega\Delta + \varphi_0) - \sin(\omega\Delta - \varphi_0)}{\sin(\omega\Delta + \varphi_0) + \sin(\omega\Delta - \varphi_0)} = \frac{\cos(\omega\Delta)}{\sin(\omega\Delta)} \operatorname{tg}(\varphi_0).$$

Отсюда следует выражение для оценки фазового сдвига:

$$\operatorname{tg}(\varphi_0) \approx \pm \frac{A_3(t) - A_4(t)}{A_3(t) + A_4(t)} \sqrt{\frac{2A_2(t) - A_1(t)}{2A_2(t) + A_1(t)}}. \quad (6)$$

Перейдем к дискретному времени $t = n\Delta t$, $n = 0, \dots, N-1$, $\Delta = Q\Delta t$. Тогда соотношения (1), (2), (4) и (5) примут вид

$$\begin{aligned}
A_1[n] &= x_1[n-4Q]x_2[n] - x_1[n]x_2[n-4Q], \\
A_2[n] &= x_1[n-3Q]x_2[n-Q] - x_1[n-Q]x_2[n-3Q], \\
A_3[n] &= x_1[n-3Q]x_2[n-Q] - x_1[n-2Q]x_2[n-2Q], \\
A_4[n] &= x_1[n-Q]x_2[n-3Q] - x_1[n-2Q]x_2[n-2Q], \\
& \quad n = 4Q, \dots, N-1,
\end{aligned} \quad (7)$$

а $\operatorname{tg}(\varphi_0)$ может быть найден с помощью метода наименьших квадратов путем минимизации ошибки:

$$E(\varphi_0) = \sum_{n=4Q}^{N-1} \left[\{A_3[n] + A_4[n]\} \sqrt{2A_2[n] + A_1[n]} \operatorname{tg}(\varphi) - \{A_3[n] - A_4[n]\} \sqrt{2A_2[n] - A_1[n]} \right]^2.$$

Выражение для оценки разности фаз примет вид:

$$\operatorname{tg}(\varphi_0) \approx \pm \frac{\sum_{n=4Q}^{N-1} (A_3[n] - A_4[n]) \sqrt{4A_2^2[n] - A_1^2[n]}}{\sum_{n=4Q}^{N-1} ((A_3[n] + A_4[n]) \sqrt{2A_2[n] + A_1[n]})^2}. \quad (8)$$

В этом выражении необходимо использовать знак «+», если сумма в числителе отрицательна, и «-» – если положительна.

Если известно, что частота сигналов на всем временном интервале $[0, N\Delta t]$ постоянна, можно воспользоваться выражением (3), записанным для дискретного времени:

$$\cos(4\pi f Q \Delta t) \approx \frac{A_1[n]}{2A_2[n]}, \quad n = 4Q, \dots, N-1.$$

Применяя метод наименьших квадратов (МНК), получим выражение для оценки частоты:

$$f \approx \frac{1}{4\pi Q \Delta t} \arccos \left[\frac{\sum_{n=4Q}^{N-1} A_1[n] A_2[n]}{\sum_{n=4Q}^{N-1} A_2^2[n]} \right]. \quad (9)$$

Для экспериментальной проверки данного метода были разработаны и изготовлены два устройства: двухканальный цифровой генератор (ДЦГ) и блок дискретизации сигналов (БДС) на основе отладочного модуля SK-9G45-OEM [10]. Особенностью ДЦГ является непрерывное генерирование гармонического сигнала с заданной частотой, фазой и модуляцией, причем значение фазы можно задавать не только в начальный момент времени, но и на протяжении генерации всего модельного сигнала. Это позволяет избежать применения управляемых фазовращателей, не обладающих необходимыми метрологическими характеристиками [11]. Структурная схема ДЦГ приведена на рис. 1.

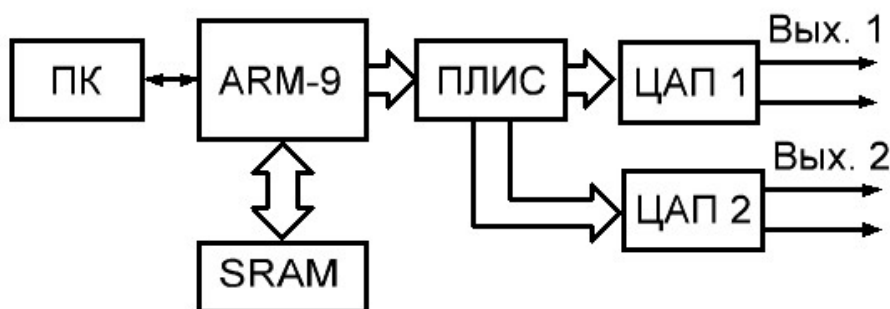


Рис. 1. Структурная схема генератора

Основой устройства является быстродействующий цифро-аналоговый преобразователь (ЦАП) и ARM-процессор AT91SAMG45 [12], работающий на частоте 400 МГц. Благодаря большому объему памяти SRAM, подключенной к процессору, можно создавать непрерывный сигнал, состоящий из более 8 млн. точек разрядностью 16 бит на один канал генератора.

Управление системой производится при помощи персонального компьютера (ПК) с помощью программы, написанной в среде программирования Borland C++ Builder v. 6.0. Программа выполняет несколько задач. В первую очередь настраивается соединение с ДЦГ, подключенным через преобразователь USB-UART, который построен на микросхеме CP2102 [13] и подключен через гальваническую развязку ISO7231 [14] к процессору. Она позволяет избавиться от сетевых наводок ПК, так как питание устройства осуществляется от аккумуляторных батарей. Затем задаются значения амплитуды, частоты и фазы для обоих каналов.

Далее ARM-процессором формируется непрерывная последовательность двух гармонических сигналов с заданными частотами и фазами, которые записываются в память. После окончания записи всей последовательности отсчетов по параллельной шине данных их значения поступают на программируемую логическую интегральную схему (ПЛИС) EPM3256 [15], а затем – на ЦАП. В устройстве используется высокоскоростной двухканальный ЦАП AD9747 [16], что позволяет минимизировать паразитную разность фаз между сигналами. Выходные напряжения генератора лежат в диапазоне, достаточном для наблюдения и оцифровки, поэтому на выходе не требуется устанавливать дополнительные усилители, которые также могут оказаться источниками дополнительной разности фаз.

Структурная схема БДС показана на рис. 2. Он представляет собой отдельное устройство с быстродействующими 16-разрядными аналого-цифровыми преобразователями, ARM-процессором и памятью, в качестве которой применяется SD-карта [17] объемом 2 Гб.

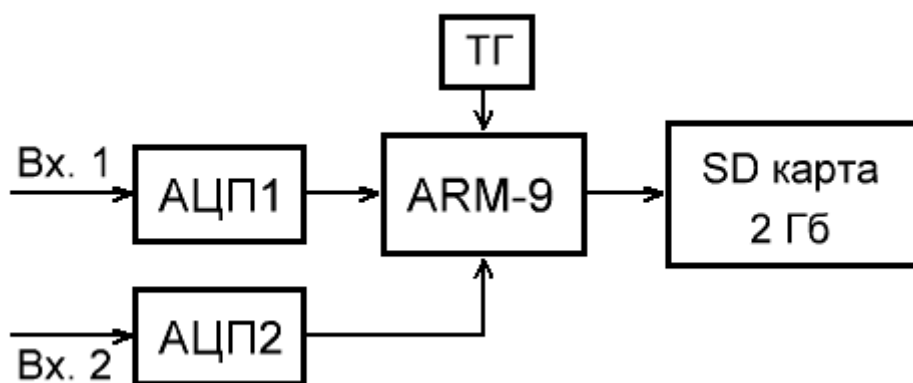


Рис. 2. Структурная схема БДС

Принцип работы устройства заключается в следующем – в первую очередь процессор проверяет наличие внешнего запоминающего устройства (SD), затем формирует на нем файловую систему FAT32 и создает файл для записи информации. Измеряемые сигналы, поступающие на входы АЦП, преобразуются в цифровой код, который затем поступает в память процессора и записывается в файл. Скорость записи на SD-носитель составляет примерно 8 Мб/с.

Измерения производились следующим образом: с помощью ДЦГ создавались два непрерывных гармонических сигнала частотой 104,1 кГц, амплитудой 1 В и заданным фазовым сдвигом между ними φ_0 . Частота сигналов подбиралась таким образом, чтобы шаг dt между отсчетами ДЦГ превышал шаг дискретизации Δt БДС не менее, чем в 3 раза. При частоте дискретизации, равной 1259,9959 кГц, измеренный сигнал содержал примерно 12 точек на период, а выдаваемый ДЦГ сигнал – 36 точек на период. Для сглаживания генерируемого сигнала к выходу генератора подключался пассивный *RC*-фильтр, настроенный на четверть частоты дискретизации ДЦГ.

Измерения проводились 30 раз с прерываниями 5 минут после прогрева установки в течение 60 минут. Длина выборки составляла 100000 точек, что соответствует примерно восьми тысячам периодов сигнала.

Предварительная фильтрация сигнала производилась с помощью цифрового полосового фильтра с заданными частотами среза $f_{min} = 103$ кГц и $f_{max} = 105$ кГц. Импульсная характеристика $h[m]$ КИХ-фильтра с линейной ФЧХ рассчитана методом взвешивания [18] с заданным количеством отсчетов импульсной характеристики $M = 1001$ и выбранным временным окном $w[m]$ [19]:

$$h[n] = \frac{2w[n]}{\pi(M-1-2n)} \left\{ \sin(\pi f_{max}(M-1-2n)\Delta t) - \sin(\pi f_{min}(M-1-2n)\Delta t) \right\},$$

$$n = 0, \dots, M-1, \quad n \neq (M-1)/2,$$

$$h\left[\frac{M-1}{2}\right] = 2w\left[\frac{M-1}{2}\right] \Delta t (f_{max} - f_{min}).$$

АЧХ такого фильтра считается аналитически:

$$K(f) = 2 \sum_{n=1}^{(M-1)/2} h\left[\frac{M-1}{2} - n\right] \cos(2\pi f n \Delta t) + h\left[\frac{M-1}{2}\right].$$

При исследовании метрологических характеристик разработанного фазометра на первом этапе измерено рассогласование каналов ДЦГ – оба канала формировали гармонические сигналы с одинаковой частотой, фазой и амплитудой. Среднее значение рассогласования $\langle \varphi_{рас} \rangle$ составило 0,00848224 рад, а среднеквадратичное отклонение (СКО) по 30 реализациям – $\sigma_{рас} = 9,23872 \cdot 10^{-7}$ рад. Таким образом, рассогласование каналов практически не меняется, и все дальнейшие результаты были получены с его учетом.

На втором этапе измерялись фиксированные значения фазового сдвига φ_0 . На рис. 3 показаны зависимости среднего отклонения оценки фазового сдвига $\langle \Delta\varphi \rangle$ и его СКО от задаваемого ДЦГ значения φ_0 в пределах от $-\pi/2$ до $\pi/2$ для гармонических сигналов с частотой 104,1 кГц. Расчет производился по 30 реализациям при $N = 100000$. Как видно, ошибка отклонения фазового сдвига $\Delta\varphi$ растет вблизи значения фазового сдвига $-\pi/2$ и $\pi/2$, что полностью соответствует результатам численного моделирования.

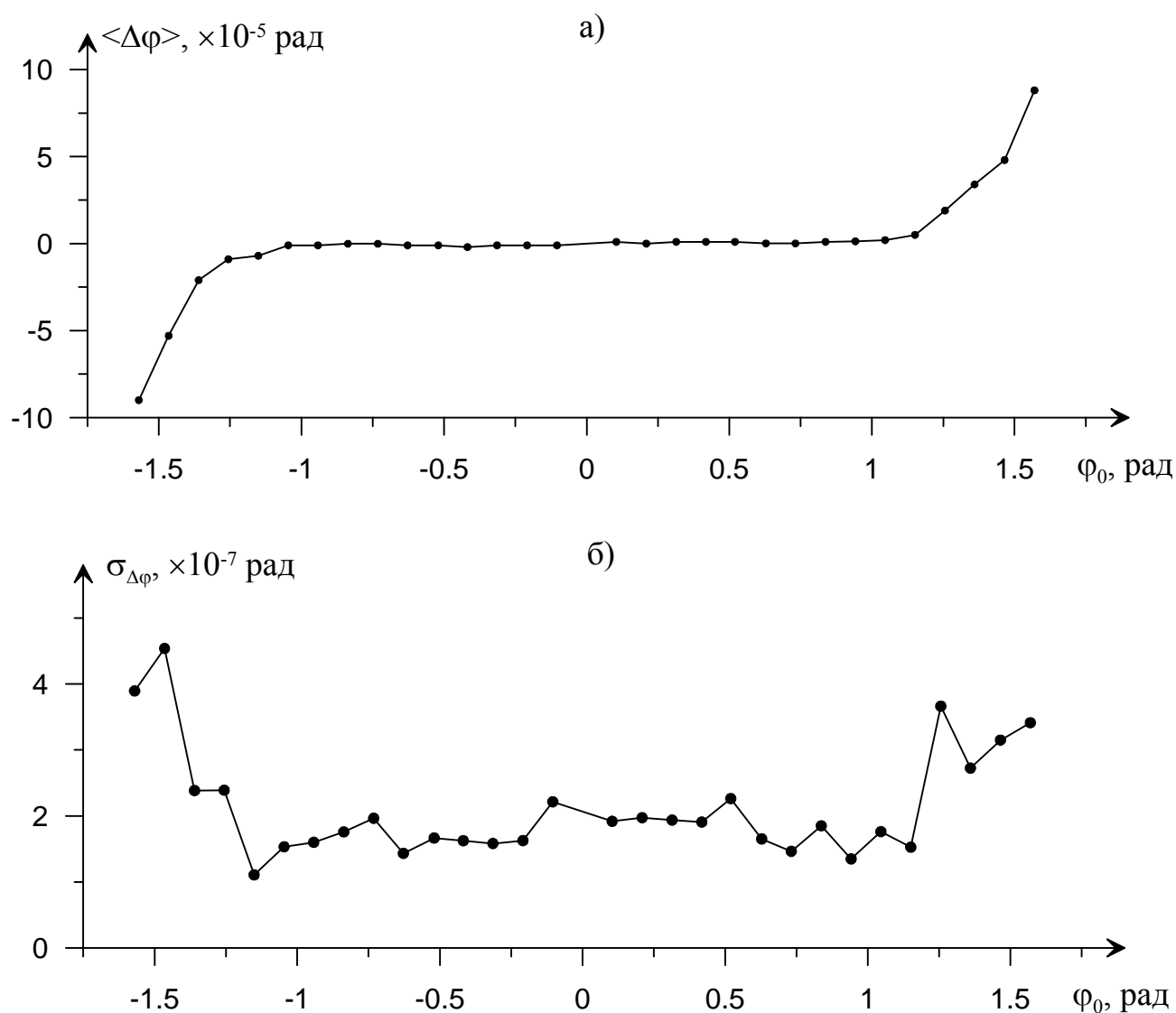


Рис. 3. Зависимость среднего отклонения (а) и СКО (б) оценки фазового сдвига от заданного значения φ_0

На рис. 4 показана зависимость СКО оценки разности фаз от длины выборки, рассчитанная по 30 реализациям при заданном значении $\varphi_0 = 1$. Из графика видно, какое число отсчетов необходимо выбрать для расчета, чтобы получить необходимую точность эксперимента.

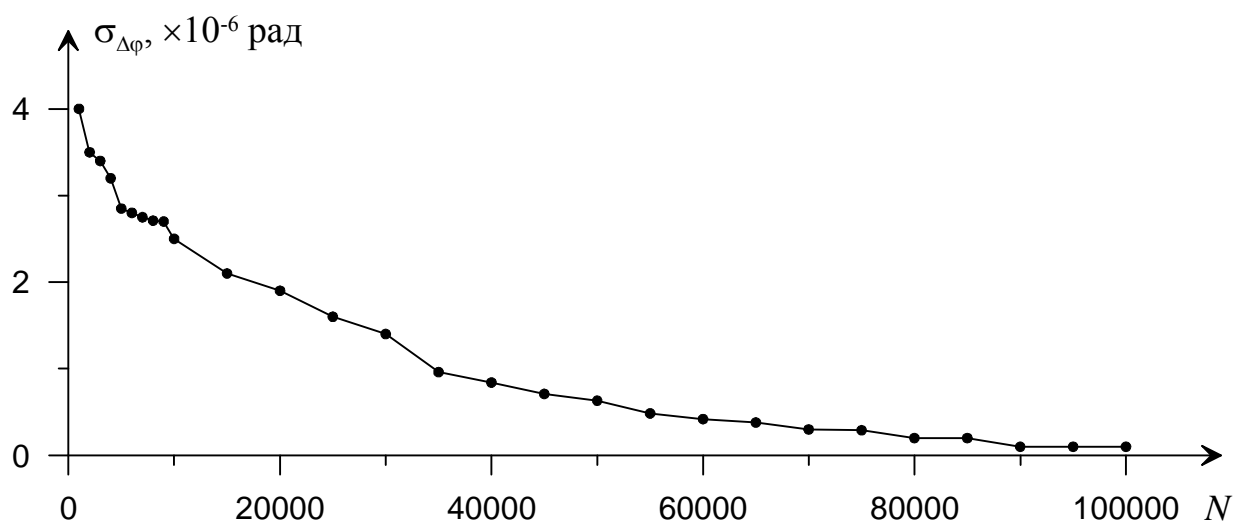


Рис. 4. Зависимость СКО оценки разности фаз от длины выборки N

Таким образом, разработанный метод и фазометрическая установка позволяют оценить разность фаз двух сигналов частотой порядка 100 кГц с точностью 10^{-6} рад в диапазоне от $-\pi/3$ до $\pi/3$. Если необходимо проводить измерения вне этого диапазона без потери точности, необходимо применять искусственную задержку в одном из каналов, а затем учитывать ее при расчете фазового сдвига. Для этого можно использовать оценку частоты (9) – ее расчет не требует существенного увеличения времени измерения.

Полученные характеристики могут быть улучшены путем увеличения быстродействия и точности АЦП, например – с помощью динамической компенсации погрешностей [20], что позволит довести точность фазометрических систем ориентации до угловой секунды [21].

Работа выполнена в рамках реализации ФЦП «Научные и научно-педагогические кадры инновационной России» на 2009 – 2013 годы (соглашения № 14.В37.21.0736 и № 14.В37.21.0284).

Литература:

1. Чмых М.К. Цифровая фазометрия. М.: Радио и связь. 1993. 184 с.
2. Кинкулькин И.Е., Рубцов В.Д., Фабрик М.А. Фазовый метод определения координат. М.: Сов. радио. 1979. 280 с.
3. Манжула В.Г., Крутчинский С.Г., Савенко А.В., Воронин В.В. Интерферометрический интерфейс системы определения относительных координат радиоизлучающих объектов // Инженерный вестник Дона [Электронный ресурс]. 2012. № 3. – Режим доступа: <http://ivdon.ru/magazine/archive/n3y2012/1027>.
4. Сабиров Т.Р. О формировании излучающими элементами АФАР размещаемой на космическом аппарате эллиптической поляризации поля. Инженерный вестник Дона [Электронный ресурс]. 2013. № 2. Режим доступа: <http://ivdon.ru/magazine/archive/n2y2013/1612>.
5. Webster J. G. (Ed.) Electrical Measurement, Signal Processing, and Displays. Boca Raton – London – New York – Washington D.C.: CRC Press. 2004.
6. Mahmud S. M. High precision phase measurement using reduced sine and cosine tables // IEEE Transactions on instrumentation and measurement. 1990. 39. N 1. P. 56–60.
7. Гоноровский И.С. Радиотехнические цепи и сигналы. М.: Радио и связь. 1986. 512 с.
8. Метрология и радиоизмерения / Под ред. Нефедова В.И. М.: Высшая школа. 2006. 519 с.
9. Игнатьев В.К., Никитин А.В., Бернардо-Сапрыкин В.Х., Орлов А.А. Измерение разности фаз квазигармонических сигналов в реальном времени. Наука и образование [Электронный ресурс]. 2013. № 7. Режим доступа: <http://technomag.edu.ru/doc/588392.html>
10. Процессорный модуль SK-9G45-OEM. Инструкция пользователя при совместном использовании с платой SK-9G45-MB. [Электронный ресурс]. – Режим доступа: http://www.starterkit.ru/html/doc/Manual_SK-9G45-OEM_1A.pdf.

11. Зеленчук П.А., Евтушенко А.И. Разработка фазовращателей Кадиапазона на основе гетероструктур MgO-BST с наноразмерными сегнетоэлектрическими пленками. Инженерный вестник Дона [Электронный ресурс]. 2010. № 4. Режим доступа: <http://ivdon.ru/magazine/archive/n4y2010/290>
12. Техническое описание микросхемы AT91SAMG45. [Электронный ресурс]. – Режим доступа: <http://www.atmel.com/Images/doc6481.pdf>.
13. Техническое описание микросхемы CP2102. [Электронный ресурс]. – Режим доступа: <https://www.silabs.com/Support%20Documents/TechnicalDocs/cp2102.pdf>.
14. Техническое описание микросхемы ISO7230 [Электронный ресурс]. – Режим доступа: <http://www.ti.com/lit/ds/symlink/iso7230a.pdf>.
15. Техническое описание микросхемы EPM3256. [Электронный ресурс]. – Режим доступа: <http://www.datasheetarchive.com/EPM3256-144-7-datasheet.html>.
16. Техническое описание микросхемы AD9747. [Электронный ресурс]. – Режим доступа: http://www.analog.com/static/imported-files/data_sheets/AD9741_9743_9745_9746_9747.pdf.
17. SD/MMC карта памяти и микроконтроллер AVR (часть 3). Система FatFs [Электронный ресурс]. – Режим доступа: <http://www.avrlab.com/node/231>.
18. Рабинер Л., Гоулд Б. Теория и применение цифровой обработки сигналов. М.: Мир. 1978. 848 с.
19. Марпл-мл. С. Л. Цифровой спектральный анализ и его приложения. М.: Мир. 1990. 584 с.
20. Игнатьев В.К., Никитин А.В., Перченко С.В., Станкевич Д.А. Динамическая компенсация дополнительной погрешности прецизионного АЦП. Инженерный вестник Дона [Электронный ресурс]. 2012. № 2. Режим доступа: <http://ivdon.ru/magazine/latest/n2y2012/771>.
21. Коноплев Б.Г., Лысенко И.Е., Шерова Е.В. Интегральный сенсор угловых скоростей и линейных ускорений Инженерный вестник Дона

[Электронный ресурс]. 2010. № 3. Режим доступа:
<http://ivdon.ru/magazine/archive/n3y2010/240>.