

## **НОВЫЕ СРЕДСТВА ИЗМЕРЕНИЯ ПАРАМЕТРОВ ПЬЕЗОКЕРАМИЧЕСКИХ ЭЛЕМЕНТОВ И ПЬЕЗОМАТЕРИАЛОВ**

**Н.М. Иванов, В.Л. Земляков, Ю.К. Милославский**

*Южный федеральный университет, Ростов н/Д, Россия,*

*E - mail: vlzempl@mail.ru*

В настоящее время в пьезоэлектрическом приборостроении широко применяют методы испытаний в динамическом режиме. Эти методы основаны на измерении частотной характеристики проводимости в области резонанса.

В основе построения новых средств измерения параметров пьезокерамических элементов и пьезоматериалов, разрабатываемых в НКТБ «Пьезоприбор» Южного федерального университета, лежит цифровой принцип построения аппаратуры с возбуждением пьезоэлемента (пьезопреобразователя) широкополосным сигналом с равномерным спектром в резонансной области частот. В качестве такого сигнала, как правило, используется ЛЧМ–импульс.

Измеряется частотная зависимость проводимости пьезоэлемента в заданной области частот в окрестности резонанса, по которой определяются частоты резонанса и антирезонанса, сопротивление на резонансе, добротность и параметры эквивалентной схемы пьезоэлемента. Для заданного набора типоразмеров пьезоэлементов вычисляются электрофизические параметры пьезоматериала.

В низкочастотном режиме измеряется проводимость пьезоэлемента на заданной частоте (100 Гц или 1000 Гц), по которой рассчитываются статическая ёмкость пьезоэлемента и тангенс угла диэлектрических потерь.

Результаты измерений используются как для исследования пьезоматериалов и измерения их электрофизических характеристик, так и

для оперативного контроля соответствия параметров пьезоэлементов заданным требованиям в процессе их производства.

При выполнении контроля однотипных элементов производится статистическая обработка результатов измерений и её протоколирование.

Укрупнённая структурная схема средств измерений, приведена на рис. 1. Рассмотрим в общих чертах порядок её функционирования.

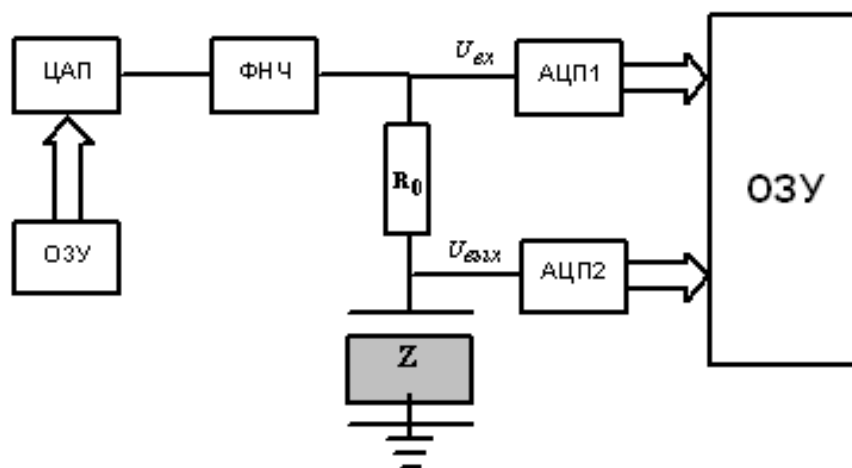


Рис. 1. – Структурная схема средства измерений

На рис. 1:  $R_0$  – нагрузочный резистор с точно известным сопротивлением  $r$ ,  $Z$  – исследуемый образец. Входное напряжение  $U_{ex}$  подаётся на цепочку последовательно соединённых элементов  $R_0$  и  $Z$ , а выходное напряжение  $U_{вых}$  снимается с образца.

Цифровой измерительный сигнал, т.е.  $U_{ex}$ , формируется компьютером и поступает из запоминающего устройства (ОЗУ) в ЦАП (цифро–аналоговый преобразователь), где преобразуется в аналоговый сигнал. Этот аналоговый сигнал, кусочно–постоянный из–за особенностей работы ЦАП, содержит паразитные спектральные составляющие, которые отсекаются фильтром нижних частот (ФНЧ). Отфильтрованный сигнал подаётся на вход измерительной схемы. С выходов АЦП через буферное запоминающее устройство цифровые сигналы поступают в память компьютера, где и обрабатываются в соответствии с предписанным алгоритмом.

Если на вход измерительной схемы подаётся гармоническое напряжение с частотой  $f$  и комплексной амплитудой  $U_{ex}(f)$ , а  $Z(f)$  – импеданс образца на этой частоте, то комплексная амплитуда выходного напряжения записывается в виде

$$U_{вых}(f) = U_{ex}(f)Z(f)/[r + Z(f)] = U_{ex}(f)/(rY(f) + 1) \quad (1)$$

где  $Y(f) = 1/Z(f)$  – полная, т.е. комплексная проводимость образца. Решая это уравнение относительно  $Y(f)$ , получим:

$$Y(f) = \frac{1}{r} \left( \frac{U_{ex}(f)}{U_{вых}(f)} - 1 \right) \quad (2)$$

Для возбуждения образца в заданной полосе частот используем импульсный сигнал с линейной частотной модуляцией вида

$$s(t) = A \sin 2\pi \left( f_0 + \frac{f_1 - f_0}{2T} t \right), \quad (3)$$

где  $A$  – амплитуда сигнала,  $f_0$  – начальная частота,  $f_1$  – конечная частота,  $T$  – длительность сигнала. При этом ширина спектра сигнала  $\Delta f \approx f_1 - f_0$ . Если  $f_1 = f_0$ , то сигнал  $s(t)$  переходит в обычный радиоимпульс.

Отсчёты сигнала (3) формируются компьютером программно по следующей формуле:

$$s[n] = A \sin \frac{2\pi n}{F_d} \left( f_0 + \frac{f_1 - f_0}{2(N-1)} n \right), \quad (4)$$

где  $F_d$  – частота дискретизации,  $n \in [0, N-1]$ , и после преобразования в аналоговый сигнал подаются на измерительную схему. Напряжения  $U_{ex}(t)$  и  $U_{вых}(t)$ , поступают на вход двухканального аналого-цифрового преобразователя (АЦП), и, далее, через буферное запоминающее устройство, в управляющую ЭВМ, где подвергаются дискретному преобразованию Фурье с помощью алгоритма быстрого преобразования Фурье. В результате

получаются два комплексных массива длиной  $1 + N/2$  каждый, соответствующие значениям  $U_0(f)$  и  $U(f)$  на частотах  $f[k] = kF_d/N$ ,  $k \in [0, N/2]$ . Значения комплексной проводимости в полосе частот от 0 до  $F_d/2$  рассчитываются непосредственно по формуле (2).

Из приведенного выше следует, что порядок работы средства измерений может быть следующим. Задаются верхняя и нижняя границы полосы частот возбуждающего сигнала, т.е. полосы, в которой измеряется частотная характеристика проводимости. Частота дискретизации при этом выбирается автоматически по крайней мере вдвое большей верхней границы заданной полосы частот. Компьютер формирует цифровой ЛЧМ-сигнал, который преобразуется в аналоговый входной сигнал, проходя через АЦП и ФНЧ. Входной и выходной сигналы преобразуются в цифровые, поступают в компьютер и преобразуются алгоритмом БПФ в отсчёты дискретного спектра. Выбираются все спектральные отсчёты в заданной полосе частот, которые и подставляются в формулу для расчета проводимости. В результате сразу получается частотная зависимость комплексной проводимости в заданной полосе частот.

Новые средства измерений реализуют широкий набор методов определения параметров пьезоэлементов и пьезоматериалов.

Основным для реализации выбран метод «резонанса-антирезонанса», который подробно описан в литературе [1, 2], регламентирован стандартом [3]. В соответствии с этим методом измеряют частотную зависимость модуля проводимости, определяют максимальное и минимальное значения модуля проводимости проводят расчет по определенным формулам.

Итоговый расчет, например, пьезомодуля для образца в форме стержня проводится по формуле

$$d_{31} = k_{31} \left( \varepsilon_{33}^T S_{11}^E \right)^{1/2}, \quad (5)$$

где  $d_{31}$  – пьезомодуль,  $\varepsilon_{33}^T$  – диэлектрическая проницаемость, определяемая по измерениям на низкой частоте емкости  $C^T$  пьезоэлемента известных размеров ( $t$  – толщина,  $w$  – ширина,  $l$  – длина):

$$\varepsilon_{33}^T = \frac{t}{w \cdot l} C^T, \quad (6)$$

$S_{11}^E$  – компонента упругой податливости, определяемая формулой, в которую помимо длины входят плотность пьезоматериала  $\rho$  и частота резонанса  $f_p$ :

$$S_{11}^E = \frac{1}{\rho(2lf_p)^2}, \quad (7)$$

$k_{31}$  – коэффициент электромеханической связи материала, который при известных частотах резонанса и антирезонанса  $f_a$  определяется формулой

$$\frac{k_{31}^2}{1 - k_{31}^2} = \frac{\pi}{2} \frac{f_a}{f_p} \operatorname{tg} \left( \frac{\pi}{2} \frac{f_a - f_p}{f_p} \right), \quad (8)$$

Другой метод основан на измерении частотной зависимости активной составляющей проводимости  $G(\omega)$ , определении ширины резонансной кривой на уровне половинной мощности  $\Delta\omega$  и проводимости на частоте резонанса  $G(\omega_p)$ . В литературе, например, [4, 5], применительно к определению пьезомодуля его называют GBW–метод. Например, для определения пьезомодуля на образце в форме стержня используется формула

$$d_{31}^2 = \frac{tl\rho(S_{11}^E)^2}{8w} G(\omega_p)\Delta\omega. \quad (9)$$

Новыми средствами измерений также реализуется группа методов, применимых для определения параметров пьезоматериалов на различных образцах пьезоэлементов, в частности, определения пьезомодуля [6–8].

В основе этих методов лежит тот факт, что любой метод определения емкости или индуктивности динамической ветви эквивалентной электрической схемы пьезоэлемента является методом определения

пьезомодуля. В частности реализуются:

1. метод, основанный на определении динамической емкости эквивалентной электрической схемы путем решения оптимизационной задачи [9];
2. метод, основанный на измерении частоты максимума и ширины резонансной кривой модуля проводимости на уровне половинной мощности (0,7 от максимального значения), отличающийся тем, что не требует для своей реализации значения частоты антирезонанса и позволяет определять, например, пьезомодуль пьезокерамического материала по измерениям модуля проводимости только в области механического резонанса [10];
3. метод, основанный на измерении частот максимума и минимума модуля проводимости ПКЭ и значений проводимости на этих частотах, отличающийся тем, что позволяет учитывать механические потери в пьезокерамическом материале и исследовать ПКЭ и пьезопреобразователи с невысокой добротностью [11].

Например, метод, основанный на определении динамической емкости  $C_d$  эквивалентной электрической схемы, позволяет определить пьезомодуль материала на образце в форме стержня по формуле

$$d_{31}^2 = \frac{\pi^2}{8} \frac{t}{lw} S_{11}^E C_d. \quad (10)$$

При небольших программных доработках возможна также реализация методов определения параметров пьезоэлементов и пьезоматериалов, которые описаны в работах [12, 13].

Для иллюстрации возможностей новых средств измерения параметров пьезокерамических элементов и пьезоматериалов приведем пример реализации экспериментальных исследований.

На рис. 2 приведен вид экрана монитора после проведения измерений для пьезоэлемента в форме стержня известных размеров.

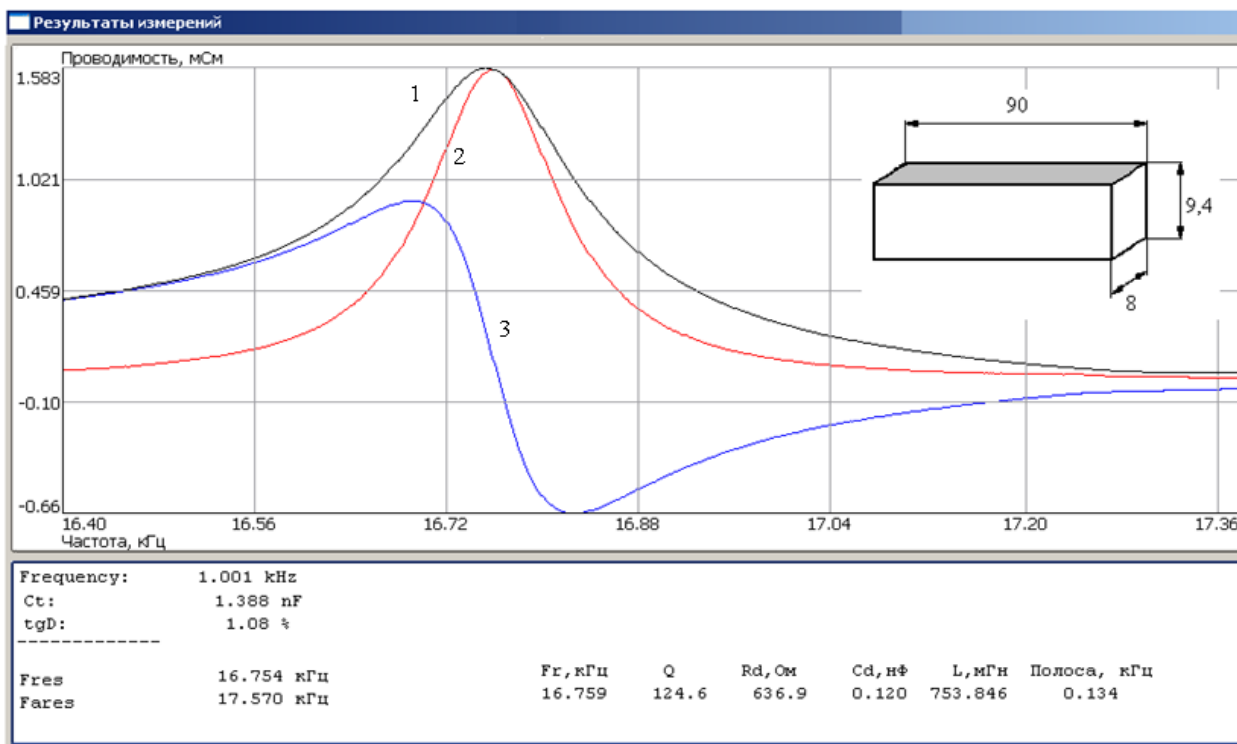


Рис. 2. – Вид экрана монитора после проведения всех измерений для образца в форме стержня

Черная линия (1) соответствует модулю проводимости, красная линия (2) активная, а синяя линия (3) реактивная составляющие проводимости.

Определив по результатам измерений емкость на низкой частоте ( $C_t$ ), частоты резонанса и антирезонанса (частоты максимума и минимума модуля проводимости, обозначенные на экранной форме как  $F_{res}$ ,  $F_{ares}$ ), ширину резонансной кривой на уровне половинной мощности (Полоса), и динамическую емкость эквивалентной электрической схемы  $C_d$ , проведем расчет пьезомодуля материала на образце пьезоэлемента в форме стержня по формулам (5–10).

#### *Метод «резонанса–антирезонанса»*

$$k_{31}^2 = 0,114, \quad \varepsilon_{33}^T = 18,12 \cdot 10^{-9}, \quad S_{11}^E = 15,07 \cdot 10^{-12},$$

$$d_{31}^2 = 0,114 \cdot 18,12 \cdot 10^{-9} \cdot 15,07 \cdot 10^{-12} = 31267 \cdot 10^{-24}, \quad d_{31} = 176,8 \cdot 10^{-12}$$

*GBW–метод*

$$d_{31}^2 = \frac{9,4 \cdot 90 \cdot 10^{-3} \cdot 7300 \cdot 15,07 \cdot 15,07 \cdot 10^{-24}}{8 \cdot 8} \cdot 1,58 \cdot 10^{-3} \cdot 6,28 \cdot 0,134 \cdot 10^3 = 29138,$$

$$d_{31} = 170,7 \cdot 10^{-12}$$

*Метод определения пьезомодуля по динамической емкости*

$$d_{31}^2 = 2,42 \cdot 10^{-10} \cdot 120 \cdot 10^{-12} = 29040 \cdot 10^{-24},$$

$$d_{31} = 170,4 \cdot 10^{-12}$$

Представленные выше численные значения величин:

$$[d_{ij}] = \text{Кл} / \text{Н}, \quad [\varepsilon_{ij}^T] = \Phi / \text{м}, \quad [S_{ij}^E] = \text{м}^2 / \text{Н}.$$

Из приведенных в работе данных становится ясным, насколько применение цифровой аппаратуры упрощает измерительные устройства. Благодаря цифровой обработке сигналов громоздкие и дорогие аналоговые генераторы, измерители частот и разностей фаз заменяются алгоритмами, которые сравнительно просто и очень быстро решают на компьютере поставленные задачи.

*Работа выполнена при финансовой поддержке Минобрнауки России в рамках ФЦП «Исследования и разработки по приоритетным направлениям развития научно-технологического комплекса России на 2007-2013 годы», государственный контракт № 14.527.12.0016.*



## ЛИТЕРАТУРА

1. Акопьян В. А., Соловьев А. Н., Шевцов С. Н. Методы и алгоритм определения полного набора совместимых материальных констант пьезокерамических материалов. Ростов н/Д: Изд-во ЮФУ, 2008. 144 с.
2. IRE Standards on Piezoelectric Crystals: measurements of piezoelectric ceramics // Proc. IRE. 1961. V. 49. P. 1161–1169.
3. ОСТ 11 0444-87. Материалы пьезокерамические. Технические условия. М.: Электростандарт, 1987. – 141 с.
4. Пьезокерамические преобразователи: Справочник. / Под ред. С.И.Пугачева. Л.: Судостроение, 1984. 256 с.
5. Hollang R., Eernisse E. Accurate measurement of coefficient in ferroelectric ceramic // IEEE transact. on sonics and ultrasonics, 1969. V. SU–16. № 4. P. 173–181.
6. Земляков В. Л. Методы и средства измерений в пьезоэлектрическом приборостроении: монография. Ростов н/Д: Изд-во ЮФУ, 2009. 180 с. (Пьезоэлектрическое приборостроение. Т. 5).
7. V.L. Zemlyakov Methods for Determination of the Piezoelectric Coefficient of Piezoceramic Materials in Terms of Parameters of an Equivalent Circuit of a Piezoelement // Piezoelectrics and Related Materials: Investigations and Applications. Pub. Date: 2012 2nd Quarter, p. 117-142.
8. Zemlyakov V.V., Zemlyakov V.L. A new approach to measuring the piezomodulus of a piezoceramic material under dynamic conditions // Measurement Techniques. 2002. V. 45. N 4. P. 421.
9. Иванов Н.М., Кондаков Е.В., Милославский Ю.К. Цифровая аппаратура и алгоритмы оперативного измерения параметров изделий пьезотехники // Известия ЮФУ. Технические науки. 2005. № 2. С. 78–83.
10. Земляков В. Л. Простой метод определения пьезомодуля // Известия ЮФУ. Технические науки. 2010. № 2. С. 147–151.

11. Земляков В. Л. Определение пьезомодуля на образцах пьезокерамических элементов с невысокой добротностью // Метрология (приложение к журналу Измерительная техника). 2010. № 1. С. 30 – 33.
12. Ключников С.Н. Метод определения добротности резонансных систем по амплитудным измерениям и его аппаратная реализация на базе LABVIEW. [Электронный ресурс] // Инженерный вестник Дона. 2011. №4. – Режим доступа: <http://ivdon.ru/magazine/archive/n4y2011/521>.
13. Земляков В. Л., Ключников С. Н. Определение пьезомодуля материала пьезокерамического элемента. [Электронный ресурс]. // Инженерный вестник Дона. 2012. № 2. – Режим доступа: <http://ivdon.ru/magazine/archive/n2y2012/803>.